



Instytut Techniki Budowlanej

**APROBATA TECHNICZNA ITB
AT-15-8437/2010**

**Łączniki wiercące, samogwintujące
WSPD, WSPST, WSPC, WSB i WSBP
do mocowania
pokryć dachowych i blach cienkich**

WARSZAWA

Aprobata techniczna została opracowana
w Zakładzie Aprobát Technicznych
przez inż. Zbigniewa CZAJKĘ

Projekt okładki: Ewa Kossakowska

GW II

Kopiowanie aprobaty technicznej
jest dozwolone jedynie w całości

Wykonano z oryginałów bez opracowania wydawniczego

© Copyright by Instytut Techniki Budowlanej
Warszawa 2010

ISBN 978-83-249-3102-6



Instytut Techniki Budowlanej

Dział Wydawniczy, 02-656 Warszawa, ul. Ksawerów 21, tel.: 22 843 35 19

Format: pdf

Wydano we wrześniu 2010 r.

Zam. 554/2010



Seria: APROBATY TECHNICZNE

APROBATA TECHNICZNA ITB AT-15-8437/2010

Na podstawie rozporządzenia Ministra Infrastruktury z dnia 8 listopada 2004 r. w sprawie aprobát technicznych oraz jednostek organizacyjnych upoważnionych do ich wydawania (Dz. U. Nr 249, poz. 2497), w wyniku postępowania aprobacyjnego dokonanego w Instytucie Techniki Budowlanej w Warszawie, na wniosek firm:

MARCOPOL Sp. z o.o. Producent Śrub
ul. Oliwska 100, 80-209 Chwaszczyno

i

HOMN REEN ENTERPRISE CO., LTD, No. 136, LANE 513, TA TUNG ROAD
SHEN NAN VILLAGE LU CHU HSIANG, KAOHSIUNG – TAIWAN R.O.C.

stwierdza się przydatność do stosowania w budownictwie wyrobów pod nazwą:

Łączniki wiercące, samogwintujące
WSPD, WSPST, WSPC, WSB i WSBP
do mocowania
pokryć dachowych i blach cienkich

w zakresie i na zasadach określonych w Załączniku, który stanowi integralną część niniejszej Aprobaty Technicznej ITB.

Termin ważności:

08 września 2015 r.

Załącznik:

Postanowienia ogólne i techniczne



DYREKTOR
Instytutu Techniki Budowlanej

Marek Kaproń

Warszawa, 08 września 2010 r.

ZAŁĄCZNIK**POSTANOWIENIA OGÓLNE I TECHNICZNE****SPIS TREŚCI**

1. PRZEDMIOT APROBATY TECHNICZNEJ	3
2. PRZEZNACZENIE, ZAKRES I WARUNKI STOSOWANIA	3
3. WŁAŚCIWOŚCI TECHNICZNE. WYMAGANIA	4
3.1. Materiały	4
3.2. Łączniki	4
4. PAKOWANIE, PRZECHOWYWANIE I TRANSPORT	5
5. OCENA ZGODNOŚCI	6
5.1. System oceny zgodności	6
5.2. Wstępne badanie typu	7
5.3. Zakładowa kontrola produkcji	7
5.4. Badanie gotowych wyrobów	7
5.5. Częstotliwość badań	8
5.6. Metody badań	8
5.7. Pobieranie próbek do badań	9
5.8. Ocena wyników badań	9
6. USTALENIA FORMALNO-PRAWNE	9
7. TERMIN WAŻNOŚCI	10
INFORMACJE DODATKOWE	10
RYSUNKI I TABLICE	12

1. PRZEDMIOT APROBATY TECHNICZNEJ

Przedmiotem Aprobatay Technicznej są łączniki wierzące, samogwintujące WSPD, WSPST, WSPC, WSB i WSBP do mocowania pokryć dachowych i blach cienkich, produkowane przez firmy:

- MARCOPOL Sp. z o.o. Producent Śrub, ul. Oliwska 100, 80-209 Chwaszczyno,
- HOMN REEN ENTERPRISE CO., LTD, No. 136, LANE 513, TA TUNG ROAD SHEN NAN VILLAGE LU CHU HSIANG, KAOHSIUNG – TAIWAN R.O.C.

Łączniki objęte Aprobataą Techniczną mają postać wkręta z łbem sześciokątnym i z gwintem zakończonym wiertłem. Wyposażenie dodatkowe stanowi stalowa podkładka okrągła z nawulkanizowaną uszczelką z EPDM (poza łącznikiem WSB). Wyroby przedstawiono na rys. 1 ÷ 4, wymiary podano w tablicach 1 ÷ 4.

Łączniki wraz z podkładką wykonywane są ze stali zwykłej, węglowej i pokrywane warstwą cynku.

2. PRZEZNACZENIE, ZAKRES I WARUNKI STOSOWANIA

Łączniki wierzące, samogwintujące WSPD przeznaczone są do mocowania pokryć dachowych w postaci cienkich blach i płyt z tworzyw sztucznych do elementów konstrukcji drewnianych. Łączniki posiadają zdolność przewiercania blach stalowych do grubości 2 mm.

Łączniki wierzące, samogwintujące WSPST przeznaczone są do mocowania pokryć dachowych i elewacyjnych w postaci cienkich blach i płyt z tworzyw sztucznych do elementów konstrukcji stalowych. Łączniki posiadają zdolność przewiercania stali do grubości 4,5 mm (łącznik średnicy 4,8 mm), 5,3 mm (łącznik średnicy 5,5 mm) i 6,3 mm (łącznik średnicy 6,3 mm).

Łączniki wierzące, samogwintujące WSPC przeznaczone są do mocowania pokryć dachowych i elewacyjnych do elementów konstrukcji stalowych. Łączniki posiadają zdolność przewiercania stali do grubości 12 mm.

Łączniki wierzące, samogwintujące WSB i WSBP przeznaczone są do łączenia blach cienkich na zakład i posiadają zdolność przewiercania stali do grubości 2 mm.

Ze względu na agresywność korozyjną środowiska łączniki objęte niniejszą Aprobata Techniczną należy stosować zgodnie z wymaganiami norm PN-EN ISO 12944-2:2001 oraz PN-EN 10152:1997.

Elementy stalowe, do których są mocowane pokrycia dachowe i elewacyjne przy pomocy łączników WSPT, WSPC, WSB i WSBP, powinny być wykonane ze stali o właściwościach wytrzymałościowych nie gorszych niż stali S280GD według normy PN-EN 10346:2009. Elementy konstrukcji drewnianych, do których są mocowane pokrycia dachowe za pomocą łączników WSPD, powinny być wykonane z drewna konstrukcyjnego o właściwościach wytrzymałościowych nie gorszych niż drewna konstrukcyjnego klasy C24 według normy PN-EN 338:2004.

Nośności obliczeniowe zamocowań łączników podano w tablicach 5 ÷ 7.

Łączniki WSPD, WSPST, WSPC, WSB i WSBP powinny być stosowane zgodnie z projektem, w którym uwzględniono wymagania występujące w polskich normach i przepisach budowlanych, wymagania niniejszej Aprobaty Technicznej oraz informacje Producenta dotyczące warunków wykonania połączeń z zastosowaniem łączników będących przedmiotem Aprobaty.

3. WŁAŚCIWOŚCI TECHNICZNE. WYMAGANIA

3.1. Materiały

Łączniki wierzące, samogwintujące WSPD, WSPST, WSPC, WSB i WSBP powinny być wykonane ze zwykłej stali węglowej powierzchniowo utwardzanej gatunków: SAE 1022 według normy ASTM A-510M-06, 20MnB4 według normy PN-EN 10263-4:2004 i 19MnB4 według normy DIN 1654 Teil 4:1989.

Podkładki powinny być wykonane ze stali węglowej i połączone metodą „zawulkanizowania” z uszczelką wykonaną z EPDM.

3.2. Łączniki

3.2.1. Kształt i wymiary łączników. Kształt i wymiary łączników powinny być zgodne z rysunkami 1 ÷ 4 oraz tablicami 1 ÷ 4. Metodę sprawdzenia podano w p. 5.6.1.

3.2.2. Wygląd zewnętrzny łączników. Wygląd zewnętrzny łączników powinien odpowiadać wymaganiom normy PN-EN 26157-1:1998. Metodę sprawdzenia podano w p. 5.6.2.

3.2.3. Niszczący moment skręcający łączników. Niszczące momenty skręcające łączników nie powinny być mniejsze niż podane w tablicy 8. Metodę sprawdzenia podano w p. 5.6.3.

3.2.4. Nośności charakterystyczne zamocowań łączników. Nośności charakterystyczne zamocowań łączników nie powinny być mniejsze niż wartości podane w tablicach 9 ÷ 11. Metodę sprawdzenia podano w p. 5.6.4.

3.2.5 Czas potrzebny do przewiercenia łącznikami dwóch blach. Czas potrzebny do przewiercenia łącznikami wierzącymi dwóch blach stalowych nie powinien być dłuższy niż podano w tablicy 12. Metodę sprawdzenia podano w p. 5.6.5.

3.2.6. Grubość powłoki antykorozyjnej. Łączniki powinny być pokryte warstwą cynku o grubości nie mniejszej niż 15 μm , spełniającą wymagania normy PN-EN 10152:1997. Metodę sprawdzenia podano w p. 5.6.6.

4. PAKOWANIE, PRZECHOWYWANIE, TRANSPORT

Łączniki wierzące, samogwintujące WSPD, WSPST, WSPC, WSB i WSBP powinny być dostarczane w opakowaniach firmowych Producenta, oraz transportowane w sposób zapewniający niezmienność właściwości.

Na każdym opakowaniu powinny być umieszczone co najmniej następujące dane:

- nazwę wyrobu,
- nazwę i adres Producenta,
- numer Aprobaty Technicznej AT-15-8437/2010,
- numer i datę wystawienia krajowej deklaracji zgodności,
- nazwę jednostki certyfikującej, która brała udział w ocenie zgodności,
- rodzaj materiału łącznika,
- znak budowlany.

Sposób oznakowania wyrobu znakiem budowlanym powinien być zgodny z rozporządzeniem Ministra Infrastruktury z dnia 11 sierpnia 2004 r. w sprawie sposobów deklarowania zgodności wyrobów budowlanych oraz sposobu znakowania ich znakiem budowlanym (Dz. U. Nr 198/2004, poz. 2041).

5. OCENA ZGODNOŚCI

5.1. System oceny zgodności

Zgodnie z art. 4, art. 5 ust. 1 pkt. 3 oraz art. 8 ust. 1 ustawy z dnia 16 kwietnia 2004 r. o wyrobach budowlanych (Dz. U. nr 92/2004, poz. 881) wyroby, których dotyczy niniejsza Aprobata Techniczna, mogą być wprowadzone do obrotu i stosowane przy wykonywaniu robót budowlanych w zakresie odpowiadającym ich właściwościom użytkowym i przeznaczeniu, jeżeli Producent dokonał oceny zgodności, wydał krajową deklarację zgodności z Aprobata Techniczną ITB AT-15-8437/2010 i oznakował wyroby znakiem budowlanym, zgodnie z obowiązującymi przepisami.

Zgodnie z rozporządzeniem Ministra Infrastruktury z dnia 11 sierpnia 2004 r. w sprawie sposobów deklarowania zgodności wyrobów budowlanych oraz sposobu znakowania ich znakiem budowlanym (Dz. U. Nr 198/2004, poz. 2041) oceny zgodności łączników wiercących, samogwintujących WSPD, WSPST, WSPC, WSB i WSBP z Aprobata Techniczną ITB AT-15-8437/2010 dokonuje Producent, stosując system 2+.

W przypadku systemu 2+ oceny zgodności, Producent może wystawić krajową deklarację zgodności z Aprobata Techniczna ITB AT-15-8437/2010 na podstawie:

a) zadania Producenta:

- wstępnego badania typu,
- zakładowej kontroli produkcji,
- badań gotowych wyrobów (próbek) pobranych w zakładzie produkcyjnym, prowadzonych przez Producenta, zgodnie z ustalonym planem badań, obejmującym badania podane w p. 5.4.3,

b) zadania akredytowanej jednostki – certyfikacji zakładowej kontroli produkcji na podstawie:

- wstępnej inspekcji zakładu produkcyjnego i zakładowej kontroli produkcji,
- oraz ciągłego nadzoru, oceny i akceptacji zakładowej kontroli produkcji.

5.2. Wstępne badanie typu

Wstępne badanie typu jest badaniem potwierdzającym wymagane właściwości techniczno-użytkowe, wykonywanym przed wprowadzeniem wyrobu do obrotu i stosowania.

Wstępne badanie typu łączników obejmuje: nośności obliczeniowe zamocowań łączników, niszczący moment skręcający łączników oraz grubość ich powłoki cynkowej.

Badania, które w procedurze aprobacyjnej były podstawą do ustalenia właściwości techniczno-użytkowych wyrobu, stanowią wstępne badanie typu w ocenie zgodności.

5.3. Zakładowa kontrola produkcji

Zakładowa kontrola produkcji obejmuje:

1. specyfikację i sprawdzenie wyrobów składowych i materiałów,
2. kontrolę i badania w procesie wytwarzania oraz badania gotowych wyrobów (p. 5.4.2), prowadzone przez Producenta zgodnie z ustalonym planem badań oraz według zasad i procedur określonych w dokumentach zakładowej kontroli produkcji, dostosowanych do technologii produkcji i zmierzających do uzyskania wyrobów o wymaganych właściwościach.

Kontrola produkcji powinna zapewnić, że wyrób jest zgodny z Aprobata Techniczną ITB AT-15-8437/2010. Wyniki kontroli produkcji powinny być systematycznie rejestrowane. Zapisy rejestru powinny potwierdzać, że wyrób spełnia kryteria oceny zgodności. Każda partia wyrobów powinna być jednoznacznie zidentyfikowana w rejestrze badań i dokumentach handlowych.

5.4. Badania gotowych wyrobów

5.4.1. Program badań. Program badań obejmuje:

- a) badania bieżące,
- b) badania okresowe.

5.4.2. Badania bieżące. Badania bieżące obejmują sprawdzenie:

- a) kształtu i wymiarów łączników,
- b) wyglądu zewnętrznego,
- c) grubości powłoki cynkowej łączników.

5.4.3. Badania okresowe. Badania okresowe obejmują sprawdzenie niszczącego momentu skręcającego łączników.

5.5. Częstotliwość badań

Badania powinny być wykonane zgodnie z ustalonym planem badań, ale nie rzadziej niż dla każdej partii wyrobów. Wielkość partii wyrobów powinna być określona w dokumentacji zakładowej kontroli produkcji.

Badania okresowe powinny być wykonywane nie rzadziej niż raz na 3 lata.

5.6. Metody badań

5.6.1. Sprawdzenie kształtu i wymiarów łączników. Sprawdzenie kształtu i wymiarów łączników należy przeprowadzać za pomocą przyrządów pomiarowych zapewniających uzyskanie dokładności pomiaru do 0,01 mm.

5.6.2. Sprawdzenie wyglądu zewnętrznego łączników. Sprawdzenie wyglądu zewnętrznego łączników należy wykonać wizualnie.

5.6.3. Sprawdzenie niszczącego momentu skręcającego łączników. Sprawdzenie niszczącego momentu skręcającego łączników należy wykonywać według normy PN-EN ISO 10666:2002.

5.6.4. Sprawdzenie nośności charakterystycznych zamocowań łączników. Sprawdzenie ww. nośności charakterystycznych należy przeprowadzać na łącznikach osadzonych w podłożu ze stali gatunku S280GD według normy PN-EN 10346:2009 lub z drewna konstrukcyjnego klasy C24 według normy PN-EN 338:2004 (łącznik WSPD). Pomiaru sił należy dokonywać za pomocą urządzenia o zakresie dobranym do spodziewanej wartości siły niszczącej, umożliwiające stałe i powolne zwiększanie siły aż do zniszczenia. Błąd pomiaru nie powinien przekraczać 3% w całym zakresie pomiarowym.

5.6.5. Sprawdzenie czasu potrzebnego do przewiercania łącznikami dwóch blach. Sprawdzenie czasu potrzebnego do przewiercania łącznikami wierzącymi dwóch blach stalowych należy wykonać według normy PN-EN ISO 10666:2002.

5.6.6. Sprawdzenie grubości powłoki cynkowej łączników. Sprawdzenie grubości powłoki cynkowej łączników należy wykonywać według normy PN-EN ISO 2178:1998 lub PN-EN ISO 3497:2004.

5.7. Pobieranie próbek do badań

Próbki do badań należy pobierać zgodnie z normą PN-N-03010:1983.

5.8. Ocena wyników badań

Wyprodukowane łączniki WSPD, WSPST, WSPC, WSB i WSBP należy uznać za zgodne z wymaganiami niniejszej Aprobaty Technicznej ITB, jeżeli wyniki wszystkich badań są pozytywne.

6. USTALENIA FORMALNO-PRAWNE

6.1. Aprobata Techniczna ITB AT-15-8437/2010 jest dokumentem stwierdzającym przydatność łączników wiercących, samogwintujących WSPD, WSPST, WSPC, WSB i WSBP do mocowania pokryć dachowych i blach cienkich do stosowania w budownictwie w zakresie wynikającym z postanowień Aprobaty.

Zgodnie z art. 4, art. 5 ust. 1 pkt 3 oraz art. 8 ust. 1 ustawy z dnia 16 kwietnia 2004 r. o wyrobach budowlanych (Dz. U. nr 92/2004, poz. 881), wyroby, których dotyczy niniejsza Aprobata Techniczna, mogą być wprowadzane do obrotu i stosowane przy wykonywaniu robót budowlanych w zakresie odpowiadającym ich właściwościom użytkowym i przeznaczeniu, jeżeli Producent dokonał oceny zgodności, wydał krajową deklarację zgodności z Aprobata Techniczną ITB AT-15-8437/2010 i oznakował wyroby znakiem budowlanym, zgodnie z obowiązującymi przepisami.

6.2. Aprobata Techniczna ITB nie narusza uprawnień wynikających z przepisów o ochronie własności przemysłowej, a w szczególności obwieszczenia Marszałka Sejmu Rzeczypospolitej Polskiej z dnia 13 czerwca 2003 r. w sprawie ogłoszenia jednolitego tekstu ustawy z dnia 30 czerwca 2000 r. Prawo własności przemysłowej (Dz. U. Nr 119, poz. 1117). Zapewnienie tych uprawnień należy do obowiązków korzystających z niniejszej Aprobaty Technicznej ITB.

6.3. ITB wydając Aprobatę Techniczną nie bierze odpowiedzialności za ewentualne naruszenie praw wyłącznych i nabytych.

6.4. Aprobata Techniczna ITB nie zwalnia producenta wyrobów od odpowiedzialności za właściwą, jakość wyrobów oraz projektantów obiektów i wykonawców robót budowlanych od odpowiedzialności za właściwe ich zastosowanie.

6.5. W treści wydawanych prospektów i ogłoszeń oraz innych dokumentów związanych z wprowadzeniem do obrotu i stosowania w budownictwie łączników wiercących, samogwintujących WSPD, WSPST, WSPC, WSB i WSBP do mocowania pokryć dachowych i blach cienkich, należy zamieszczać informację o udzielonej tym wyrobom Aprobacie Technicznej ITB AT-15-8437/2010.

7. TERMIN WAŻNOŚCI

Aprobata Techniczna ITB AT-15-8437/2010 ważna jest do dnia 08 września 2015 r. Ważność Aprobaty Technicznej ITB może być przedłużona na kolejne okresy, jeżeli jej Wnioskodawca lub formalny następca wystąpi w tej sprawie do Instytutu Techniki Budowlanej z odpowiednim wnioskiem nie później niż 3 miesiące przed upływem terminu ważności tego dokumentu.

KONIEC

INFORMACJE DODATKOWE

Normy związane

PN-EN 10025:2002	<i>Wyroby walcowane na gorąco z niestopowych stali konstrukcyjnych. Warunki techniczne dostawy</i>
PN-EN 10152:1997	<i>Stal niskowęglowa. Wyroby płaskie walcowane na zimno, ocynkowane elektrolitycznie</i>

PN-EN 10263-4:2004	<i>Stal – walcówka, pręt i drut do sprężania i wyciskania na zimno. Część 4: Warunki techniczne dostawy stali do ulepszenia cieplnego.</i>
PN-EN 10346:2009	<i>Wyroby płaskie stalowe powlekane ogniowo w sposób ciągły. Warunki techniczne dostawy</i>
PN-EN 26157-1:1998	<i>Części złączne. Nieciągłości powierzchni. Śruby, wkręty i śruby dwustronne ogólnego zastosowania</i>
PN-EN ISO 2178:1998	<i>Powłoki niemagnetyczne na podłożu magnetycznym. Pomiar grubości powłok. Metoda magnetyczna</i>
PN-EN ISO 3497:2004	<i>Powłoki metalowe. Pomiary grubości powłok. Metody spektrometrii rentgenowskiej</i>
PN-EN ISO 10666:2002	<i>Wkręty wierzące, samogwintujące. Właściwości mechaniczne i funkcjonalne</i>
PN-EN ISO 12944-2	<i>Farby i lakiery. Ochrona przed korozją konstrukcji stalowych za pomocą ochronnych systemów malarskich. Część 2: klasyfikacja</i>
PN-N-03010:1983	<i>Statystyczna kontrola jakości. Losowy wybór jednostek produktu do próbki</i>
DIN 1654 Teil 4:1989	<i>Walzdraht, Stäbe und Draht aus Kaltstauch - und Kaltfließpresstählen - Teil 4: Technische Lieferbedingungen für Vergütungsstähle</i>
ASTM A-510M-06	<i>Standard Specification for General Requirements for Wire Rods and Coarse Round Wire, Carbon Steel [metric]</i>

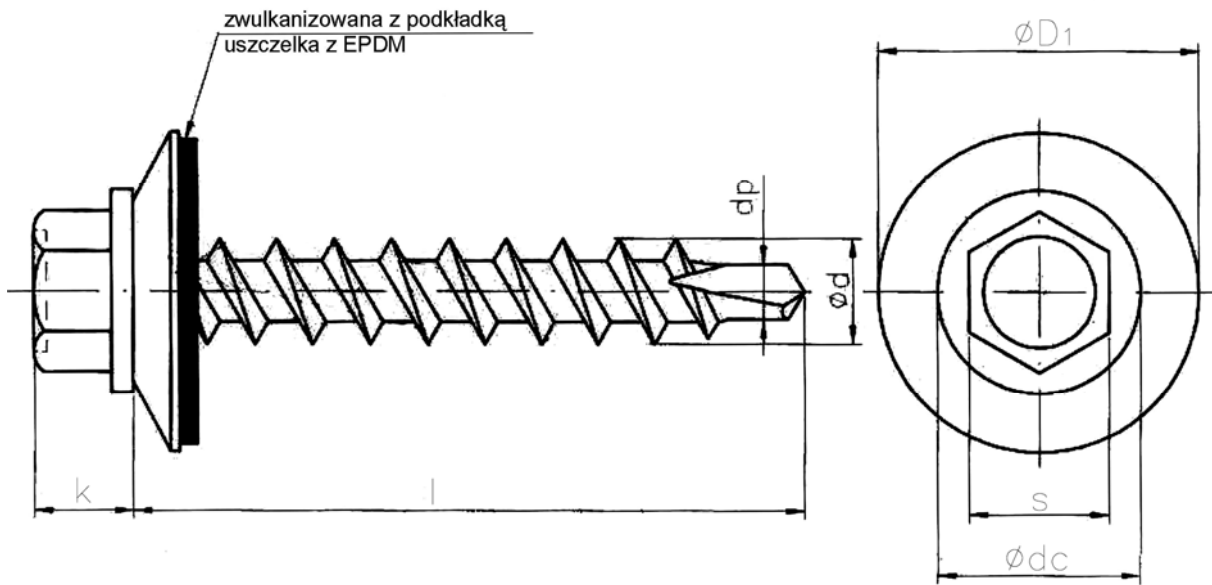
Raporty z badań i oceny

Raport z badań nr LOW01-2142/10/Z00OWN „Łączniki wierzące WSPD, WSPSt, WSPC, WSB i WSBP do mocowania pokryć dachowych i blach cienkich”, ITB, Laboratorium Okuć i Ślusarki Budowlanej, Poznań, ul. Taczaka 12.

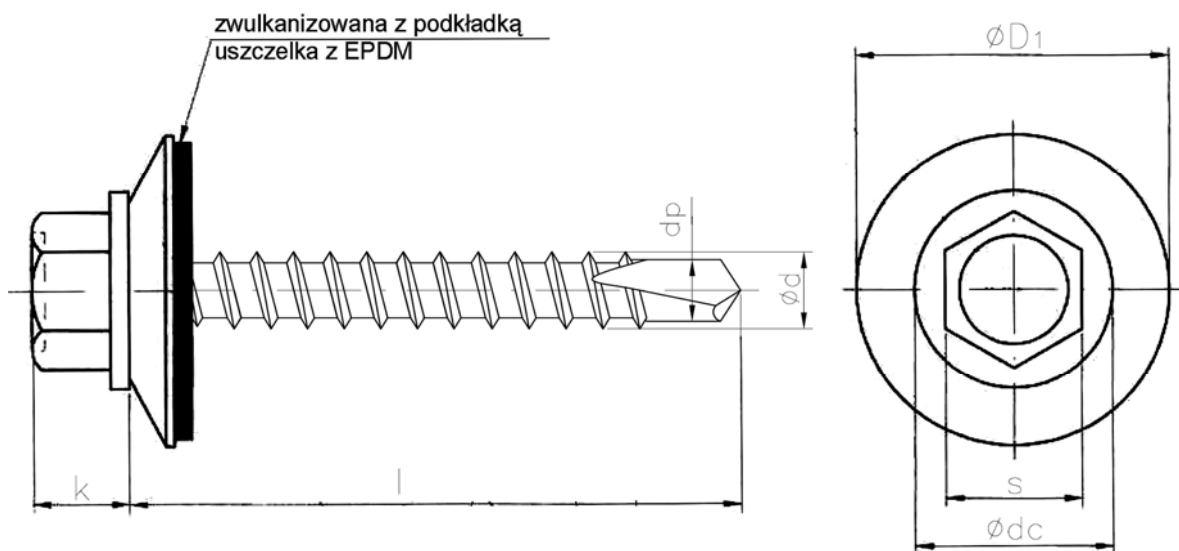
Raport z badań nr LOW03-2142/10/Z00OWN „Łączniki wierzące WSPD, WSPSt, WSPC, WSB i WSBP do mocowania pokryć dachowych i blach cienkich. Łączniki wierzące WSPWC do mocowania płyt warstwowych”, ITB, Laboratorium Okuć i Ślusarki Budowlanej, Poznań, ul. Taczaka 12.

RYSUNKI I TABLICE

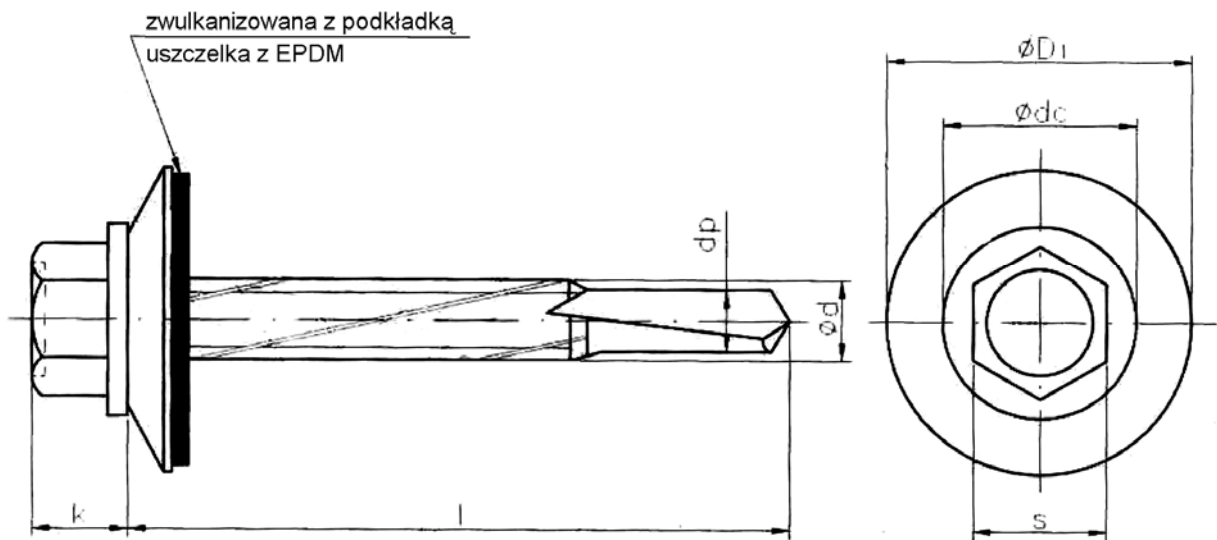
	Str.
Rysunek 1. Łącznik wiercący, samogwintujący WSPD	13
Rysunek 2. Łącznik wiercący, samogwintujący WSPST	13
Rysunek 3. Łącznik wiercący, samogwintujący WSPC	14
Rysunek 4. Łączniki wiercące, samogwintujące WSB i WSBP	14
Tablica 1. Wymiary łączników wiercących, samogwintujących WSPD.....	15
Tablica 2. Wymiary łączników wiercących, samogwintujących WSPST.....	15
Tablica 3. Wymiary łączników wiercących, samogwintujących WSPC.....	16
Tablica 4. Wymiary łączników wiercących, samogwintujących WSB i WSBP.....	16
Tablica 5. Nośności obliczeniowe zamocowania łączników WSPST, WSPC, WSB i WSBP na wrywanie z podłoża stalowego.....	16
Tablica 6. Nośności obliczeniowe zamocowania łącznika WSPD na wrywanie z podłoża drewnianego	17
Tablica 7. Nośności obliczeniowe zamocowań łączników WSPST, WSPC, WSB i WSBP na ścinanie	17
Tablica 8. Parametry montażowe łączników WSPST, WSPC, WSB, WSBP i WSPD	17
Tablica 9. Nośności charakterystyczne zamocowań łączników WSPST, WSPC, WSB i WSBP na wrywanie z podłoża stalowego	18
Tablica 10. Nośność charakterystyczna zamocowania łącznika WSPD na wrywanie z podłoża drewnianego	18
Tablica 11. Nośności charakterystyczne zamocowań łączników WSPST, WSPC, WSB i WSBP na ścinanie.....	18
Tablica 12. Czasy potrzebne do przewiercania łącznikami WSPST, WSPC, WSB i WSBP dwóch blach stalowych	19



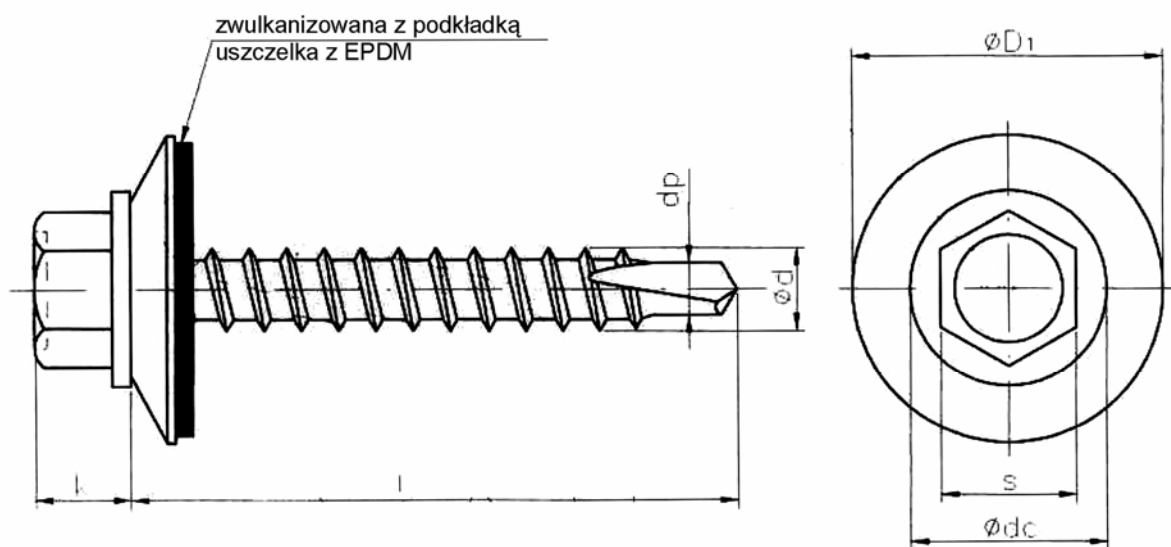
Rys. 1. Łącznik wierzący, samogwintujący WSPD



Rys. 2. Łącznik wierzący, samogwintujący WSPST



Rys. 3. Łącznik wierzący, samogwintujący WSPC



Rys. 4. Łączniki wierzące, samogwintujące WSB i WSBP

Wymiary łączników wierzących, samogwintujących WSPD
Tablica 1

Poz.	Oznaczenie łącznika	Wymiary, mm						
		d	l	k	s	dc	D1	dp
1	2	3	4	5	6	7	8	9
1	WSPD 4,8 x 25	5	25 ± 1,0	5,2 _{-0,5}	8,0 _{-0,22}	10,5 _{-0,7}	14 _{-1,5}	2,9 _{-0,1}
2	WSPD 4,8 x 35		35 ± 1,25					
3	WSPD 4,8 x 55		55 ± 1,5					

Wymiary łączników wierzących, samogwintujących WSPST
Tablica 2

Poz.	Oznaczenie łącznika	Wymiary, mm						
		d	l	k	s	dc	D1	dp
1	2	3	4	5	6	7	8	9
1	WSPST 4,8 x 19	4,8	19 ± 1,0	4,3 _{-0,5}	8,0 _{-0,22}	10,5 _{-0,7}	14 _{-1,5}	3,9 _{-0,1}
2	WSPST 4,8 x 25		25 ± 1,0					
3	WSPST 4,8 x 32		32 ± 1,25					
4	WSPST 4,8 x 38		38 ± 1,25					
5	WSPST 5,5x 19	5,5	19 ± 1,0	5,4 _{-0,6}	8,0 _{-0,22}	11,0 _{-1,0}	16 _{-1,5}	4,7 _{-0,1}
6	WSPST 5,5x 25		25 ± 1,0					
7	WSPST 5,5x 32		32 ± 1,25					
8	WSPST 5,5 x 38		38 ± 1,25					
9	WSPST 5,5 x 45		45 ± 1,25					
10	WSPST 5,5 x 50		50 ± 1,25					
11	WSPST 6,3 x 25	6,3	25 ± 1,0	5,9 _{-0,6}	10,0 _{-0,22}	13,5 _{-1,3}	19 _{-1,5}	5,5 _{-0,1}
12	WSPST 6,3 x 32		32 ± 1,25					
13	WSPST 6,3 x 38		38 ± 1,25					
14	WSPST 6,3 x 45		45 ± 1,25					
15	WSPST 6,3 x 50		50 ± 1,25					

Wymiary łączników wierzących, samogwintujących WSPC
Tablica 3

Poz.	Oznaczenie łącznika	Wymiary, mm						
		d	l	k	s	dc	D1	dp
1	2	3	4	5	6	7	8	9
1	WSPC 5,5x 32	5,5	32 ± 1,0	5,4 _{-0,6}	8,0 _{-0,22}	11,0 _{-1,0}	16 _{-1,5}	5,0 _{-0,1}
2	WSPC 5,5 x 38		38 ± 1,25					
3	WSPC 5,5 x 50		50 ± 1,5					

Wymiary łączników wierzących, samogwintujących WSB i WSBP
Tablica 4

Poz.	Oznaczenie łącznika	Wymiary, mm							Uwagi
		d	l	k	s	dc	D1	dp	
1	2	3	4	5	6	7	8	9	10
1	WSB 4,8 x 16	4,8	16 ± 1,0	5,2 _{-0,5}	8,0 _{-0,22}	10,5 _{-0,7}	14 _{-1,5}	2,9 _{-0,1}	bez uszczelki z EPDM
2	WSB 4,8 x 19		19 ± 1,0						
3	WSBP 4,8 x 19		19 ± 1,0						
4	WSBP 4,8 x 25		25 ± 1,0						z uszczelką z EPDM

Nośności obliczeniowe zamocowań łączników WSPST, WSPC, WSB i WSBP na wrywanie z podłoża stalowego¹⁾
Tablica 5

Poz.	Oznaczenie łącznika	Grubość podłoża, mm	Nośność obliczeniowa, kN
1	2	3	4
1	WSPST 4,8	1,0	0,83
2	WSPST 5,5	3,0	3,54
3	WSPST 6,3	3,0	3,17
4	WSPC 5,5	3,0	2,83
5	WSB 4,8 WSBP 4,8	1,0	1,14

¹⁾ Blacha stalowa gatunku S280GD według normy PN-EN 10346:2009

Nośności obliczeniowe zamocowania łącznika WSPD na wrywanie z podłoża drewnianego¹⁾

Tablica 6

Poz.	Oznaczenie łącznika	Głębokość osadzenia w podłożu drewnianym, mm	Nośność obliczeniowa, kN
1	2	3	4
1	WSPD 4,8	19,2	0,75

¹⁾Drewno konstrukcyjne klasy wytrzymałości C24 według normy PN-EN 338:2004

Nośności obliczeniowe zamocowań łączników WSPST, WSPC, WSB i WSBP na ścinanie

Tablica 7

Poz.	Oznaczenie łącznika	Grubość podłoża stalowego ¹⁾ , mm	Grubość mocowanej blachy stalowej ¹⁾ , mm	Nośność obliczeniowa, kN
1	2	3	4	5
1	WSPST 4,8	1,0	1,0	2,00
2	WSPST 5,5	1,0	1,0	2,11
3	WSPST 6,3	1,0	1,0	2,19
4	WSPC 5,5	1,0	1,0	1,98
5	WSB 4,8 WSBP 4,8	1,0	1,0	2,89

¹⁾Blacha stalowa gatunku S280GD według normy PN-EN 10346:2009

Parametry montażowe łączników WSPST, WSPC, WSB, WSBP i WSPD

Tablica 8

Poz.	Oznaczenie łącznika	Minimalna grubość podłoża, mm	Maksymalna grubość przewiercenia, mm	Niszczący moment skręcający, Nm
1	2	3	4	5
1	WSPST 4,8	stalowe ¹⁾ – 1,6	4,5	9,0
2	WSPST 5,5	stalowe ¹⁾ – 3,0	5,3	14,6
3	WSPST 6,3	stalowe ¹⁾ – 3,0	6,3	20,6
4	WSPC 5,5	stalowe ¹⁾ – 3,0	12,0	11,1
5	WSB 4,8 WSBP 4,8	stalowe ¹⁾ – 1,0	2,0	8,5
6	WSPD 4,8	drewniane ²⁾ – 20	2,0	8,8

¹⁾Blacha stalowa gatunku S280GD według normy PN-EN 10346:2009

²⁾Drewno konstrukcyjne klasy wytrzymałości C24 według normy PN-EN 338:2004

**Nośności charakterystyczna zamocowań łączników WSPST, WSPC, WSB i WSBP
na wrywanie z podłoża stalowego¹⁾**

Tablica 9

Poz.	Oznaczenie łącznika	Grubość podłoża, mm	Nośność charakterystyczna, kN
1	2	3	4
1	WSPST 4,8	1,0	1,45
2	WSPST 5,5	3,0	6,19
3	WSPST 6,3	3,0	5,54
4	WSPC 5,5	3,0	4,96
5	WSB 4,8 WSBP 4,8	1,0	1,99

¹⁾ Blacha stalowa gatunku S280GD według normy PN-EN 10346:2009

**Nośność charakterystyczna zamocowania łącznika WSPD na wrywanie
z podłoża drewnianego¹⁾**

Tablica 10

Poz.	Oznaczenie łącznika	Głębokość osadzenia w podłożu drewnianym, mm	Nośność charakterystyczna, kN
1	2	3	4
1	WSPD 4,8	19,2	2,25

¹⁾ Drewno konstrukcyjne klasy wytrzymałości C24 według normy PN-EN 338:2004

**Nośności charakterystyczne zamocowań łączników WSPST, WSPC, WSB i WSBP
na ścinanie**

Tablica 11

Poz.	Oznaczenie łącznika	Grubość podłoża stalowego ¹⁾ , mm	Grubość mocowanej blachy stalowej ¹⁾ , mm	Nośność charakterystyczna, kN
1	2	3	4	5
1	WSPST 4,8	1,0	1,0	3,50
2	WSPST 5,5	1,0	1,0	3,69
3	WSPST 6,3	1,0	1,0	3,83
4	WSPC 5,5	1,0	1,0	3,47
5	WSB 4,8 WSBP 4,8	1,0	1,0	5,05

¹⁾ Blacha stalowa gatunku S280GD według normy PN-EN 10346:2009

**Czasy potrzebne do przewierania łącznikami WSPST, WSPC, WSB i WSBP
dwóch blach stalowych¹⁾**

Tablica 12

Poz.	Oznaczenie łącznika	Grubość blach, mm	Wywierana siła, mm	Maksymalny czas przewierania, s
1	2	3	4	5
1	WSPST 4,8	2+2	250	6
2	WSPST 5,5	2+3	350	10
3	WSPST 6,3	2+3	350	12
4	WSPC 5,5	2+3	350	10
5	WSB 4,8 WSBP 4,8	2+2	250	5

¹⁾ Blacha stalowa gatunku S280GD według normy PN-EN 10346:2009



Instytut Techniki Budowlanej

ISBN 978-83-249-3102-6



Instytut Techniki Budowlanej

00-611 WARSZAWA | ul. FILTROWA 1 | tel.: (48 22) 825 04 71, (48 22) 825 76 55 | fax (48 22) 825 52 86

Członek Europejskiej Unii Akceptacji Technicznej w Budownictwie - UEAtc
Członek Europejskiej Organizacji ds. Oceny Technicznej - EOTA

Seria: APROBATY TECHNICZNE

ANEKS nr 1 DO APROBATY TECHNICZNEJ ITB AT-15-8437/2010

Na podstawie rozporządzenia Ministra Infrastruktury z dnia 8 listopada 2004 r. w sprawie aprobat technicznych oraz jednostek organizacyjnych upoważnionych do ich wydawania (tekst jednolity: Dz. U. z 2014 r., poz. 1040), na wniosek firmy:

**Marcopol sp. z o.o. Producent Śrub
ul. Oliwska 100, 80-209 Chwaszczyno**

przedłuża się termin ważności Aprobaty Technicznej ITB AT-15-8437/2010
stwierdzającej przydatność do stosowania w budownictwie wyrobów pod nazwą:

**Łączniki wiercące, samogwintujące
WSPD, WSPST, WSPC, WSB i WSBP
do mocowania pokryć dachowych i blach cienkich**

do 8 września 2016 r.



DYREKTOR
Instytutu Techniki Budowlanej

dr inż. Marcin M. Kruk

Warszawa, 1 września 2015 r.