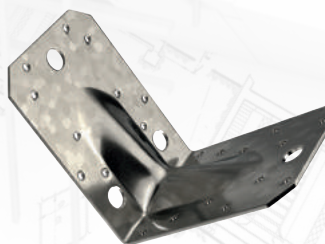


Katalog produktów

zamocowania do
konstrukcji drewnianych







Szanowni Państwo,

Z przyjemnością przedstawiam nową ofertę produktów dla producentów i montażystów konstrukcji drewnianych, producentów elementów małej architektury oraz odbiorców indywidualnych. Jest ona odpowiedzią na zapotrzebowanie rynku na produkty wysokiej i powtarzalnej jakości, które łączą najnowsze rozwiązania technologiczne z szerokim wachlarzem zastosowań.

Przemysł drzewny w Polsce odgrywa istotną rolę dla całej gospodarki. Drewno jest materiałem powszechnie dostępnym, wykorzystywanym zarówno w budownictwie, jak również innych gałęziach gospodarki. Użycie drewna jako materiału konstrukcyjnego wymaga zastosowania różnego rodzaju elementów złącznych. Firma MARCOPOL oferuje szeroką gamę wkrętów konstrukcyjnych, złączy ciesielskich, śrub, gwoździ oraz innych produktów zaprojektowanych do łączenia elementów drewnianych.

Jakość i bezpieczeństwo naszych wyrobów potwierdzają europejskie oceny techniczne, europejskie certyfikaty oraz krajowe aprobaty techniczne. MARCOPOL spełnia wysokie standardy zarządzania jakością, potwierdzone certyfikatami ISO 9001:2008, ISO 14001:2004 oraz certyfikowaną Zakładową Kontrolą Produkcji.

Jesteśmy wiarygodnym partnerem w biznesie. Naszą wizytówką niech będzie to, że pracujemy z najlepszymi. MARCOPOL to marka, która łączy!

Dyrektor Handlowy
Piotr Pierowicz

Z nami możesz więcej:

wyroby standardowe
i specjalne



produkcja własna



indywidualne
pakowanie

skład
konsygnacyjny



KANBAN

jakość 100%



w każdym wyrobie



doradztwo
techniczne



e-powiadomienia
e-faktura
e-commerce

Co jeszcze możemy dla Ciebie zrobić?



MARCOPOL nowoczesną polską firmą, dbającą o zrównoważony rozwój

O nas

MARCOPOL z siedzibą w Chwaszczynie koło Gdyni istnieje od 1985 roku. Jest wiodącym na polskim rynku producentem i dystrybutorem elementów złącznych dla wielu gałęzi przemysłu. Firma posiada 12 oddziałów na terenie Polski oraz filie zagraniczne w Rosji, Estonii i na Litwie.

MARCOPOL stawia na jakość produktów i usług oraz partnerstwo w biznesie. Naszym atutem jest własna produkcja i nowoczesny park logistyczny. Nasi Klienci korzystają z szerokiej oferty towarów z szybką dostawą. Ważnym aspektem współpracy jest również profesjonalne doradztwo techniczne połączone z indywidualną opieką handlową.

Nasi kontrahenci doceniają możliwość zamawiania nawet niewielkich partii produkcyjnych. Uznaniem cieszą się szyte na miarę rozwiązania informatyczne i logistyczne, w tym składy konsygnacyjne z systemem Kanban.

MARCOPOL stawia na rozwój i innowację. W 2016 roku firma zrealizuje kilka dużych projektów inwestycyjnych. Uruchomiony zostanie nowy zautomatyzowany system obsługi magazynowej. Planowana jest również modernizacja i rozbudowa parku maszyn produkcyjnych i sorterów optycznych oraz zakup nowoczesnych urządzeń badawczych do działu kontroli jakości.



Zarządzanie jakością



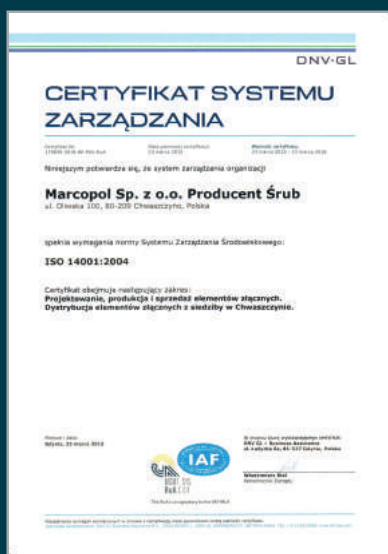
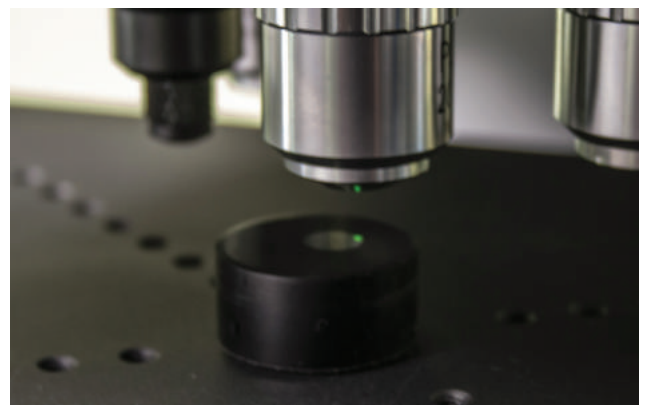
Stawiamy na JAKOŚĆ

Kontrola jakości

MARCOPOL zapewnia wysoki standard jakości, potwierdzony certyfikatami systemu zarządzania jakością ISO 9001:2008, ISO 14001:2004 oraz certyfikatem Zakładowej Kontroli Produkcji.

Nasze produkty spełniają wymagania norm zharmonizowanych i aprobat technicznych. Posiadają europejskie i krajowe oznaczenia zgodności z dokumentami odniesienia, tj. CE oraz B.

Potwierdzeniem wysokiej jakości wyrobów są świadectwa z badań prowadzonych we własnym laboratorium oraz testów w niezależnych, uznanych ośrodkach badawczych. Dział kontroli jakości dysponuje profesjonalnymi urządzeniami badawczymi, takimi jak: twardościomierz Vickersa do badania twardości powierzchniowej i twardości rdzenia, komora solna do badania odporności korozyjnej powłok ochronnych oraz urządzenie do badania wytrzymałości na rozciąganie i zrywanie. Posiadamy również spektrometr fluorescencji rentgenowskiej X-Ray, który umożliwia m.in. pomiar grubości powłok ochronnych oraz określenie składu chemicznego stali.



PONAD
30 LAT

DOŚWIADCZENIA

20 000 PRODUKTÓW

40 GRUP
ASORTYMENTOWYCH

12

50 000
ZADOWOLONYCH
KLIENTÓW

BIUR HANDLOWYCH

Spis treści



WKRĘTY DO DREWNA ————— 13

3111	Wkręt do łączenia konstrukcji drewnianych z łbem podkładkowym	14
3110	Wkręt do łączenia konstrukcji drewnianych z łbem stożkowym	16
1431	Podkładka do wkrętów ciesielskich z łbem stożkowym	18
5551	Wkręt dystansowy z łbem stożkowym	19
3116	Wkręt izolacyjny do więźby dachowej z łbem podkładkowym	20
3117	Wkręt izolacyjny do więźby dachowej z łbem cylindrycznym	21
3103/3104	Wkręt hartowany do drewna z łbem stożkowym	22
	z wgłębieniem PZ - PASYWACJA BIAŁA	22
	z wgłębieniem PZ - PASYWACJA ŻÓŁTA	24
	z wgłębieniem PZ - PASYWACJA ŻÓŁTA OPAK KG	27
	z wgłębieniem TX - PASYWACJA ŻÓŁTA	28
3114	Wkręt hartowany EXTRA do drewna z łbem stożkowym	30
3203	Wkręt do drewna z łbem sześciokątnym	32



WKRĘTY TARASOWE ————— 35

3220	Wkręt do montażu drewna tarasowego w powłoce HCP'coat	36
3110	Wkręt do montażu drewna tarasowego ze stali o podwyższonej odporności korozyjnej	38



ŁĄCZNIKI CIESIELSKIE ————— 39

6212	Kątownik z przetłoczeniem	40
6209	Kątownik montażowy	40
6208	Kątownik szeroki	41
6210	Kątownik łącznikowy	41
6211	Kątownik z regulacją	42
6205	Kątownik wąski	42
6206	Kątownik belki	43
6207	Kątownik kotwowy	43
6226	Łącznik do betonu	44
6225	Łącznik krokwiowy	44
6214	Wieszak belki	45
6215	Wieszak belki zagięty	46
6217	Uniwersalne złącze MAXI	46
6218	Uniwersalne złącze MIDI	47
6219	Uniwersalne złącze MINI	47
6220	Uniwersalne złącze MICRO	48
6223	Wspornik KNAGA	48
6224	Złącze GERBERA	49
6227	Kotwa budowlana (złącze budowlane)	49
6203	Płytki perforowana	50
6204	Łącznik płaski	50

6201	Taśma montażowa	51
6202	Narożnik	51
6230	Okucie do pergoli	52
6228	Płytko kolcowa dwustronna	52
6229	Płytko kolcowa jednostronna	53
6231	Podstawa słupam	53
6232	Podstawa słupa wpuszczana do betonu	54
6233	Podstawa słupa wbijana	54
6236	Podstawa słupa typu H	55
6237	Podstawa słupa regulowana	55
6238	Podstawa słupa z otworami	56
6239	Podstawa słupa typu T	56
6240a	Podstawa słupa o podstawie prostokątnej	57
6240b	Podstawa słupa o podstawie okrągłej	57

GWOŹDZIE 59

6101	Gwoździe budowlane	60
6103	Gwoździe kwadratowe - skręcane	61
6107	Gwoździe anchor	62



POŁĄCZENIA ŚRUBOWE 63

1108/1109	Śruba zamkowa z łbem grzybkowym	64
1402	Podkładka okrągła do konstrukcji drewnianych	66
1403	Podkładka okrągła zgrubna powiększona	66
1411	Podkładka kwadratowa do konstrukcji drewnianych	67
1501	Nakrętka 6-kątna	68










AKCESORIA 69

6707	Wiertła do drewna	70
6708	Wiertła płaskie do drewna	71
6707	Wiertła spiralne do drewna	72
6502	Piła tarczowa PRO do drewna	73



Informacje Techniczne

Powłoki ochronne

 Zn	powłoka cynkowa	 S	wyrób surowy
 A	powłoka cynkowa w pasywacji żółtej	 8 μm	grubość powłoki cynkowej np. 8 μm
 B	powłoka cynkowa w pasywacji białej	 HCP'coat	powłoka ceramiczna HCP'coat
 G	ocynk ogniowy		

Materiały

 St	stal węglowa	 INOX	stal nierdzewna
 CrV	stal chromowo-wanadowa	 C1	stal martenzytyczna
 H	wyrób hartowany		

Typy łbów

 S	łeb stożkowy	 ZG	łeb zamkowy grzybkowy
 BK	łeb sześciokątny		

Wgłębienia (nacięcia)

 PZ	krzyżowe (PoziDrive)	 TX	sześciokarbowe (TX)
 PH	krzyżowe (Phillips)		

Rodzaje zakończeń gwintów

 	ostre	 W	wiertło
---	-------	---	---------

Klasy własności

 4.8	klasa własności mechanicznych śrub np. kl. 4.8	 6	klasa własności mechanicznych nakrętek np. kl. 6
---	--	---	--

Elektrolityczne powłoki cynkowe

Elektrolityczne powłoki cynkowe są powszechnie stosowanymi powłokami ochronnymi. Własności antykorozyjne tych powłok w decydującym stopniu zależą od ich grubości. Na życzenie Klienta oferujemy powłoki o różnych grubościach. Wartości zalecanych grubości powłok cynkowych w zależności od przewidywanych warunków użytkowania przedstawia poniższa tabela.

Warunki użytkowania	Opis warunków użytkowania	Zalecana grubość powłoki [μm]
Bardzo lekkie	Makroklimat umiarkowany, mikroklimat pomieszczeń zamkniętych. Eksploatacja bez narażenia na działanie dodatkowych czynników agresywnych. Eksploatacja bez narażenia na zużycie ściernie. Zastosowanie dla elementów złączy meblowych itp.	3
Lekkie	Makroklimat umiarkowany, mikroklimat pomieszczeń zamkniętych. Eksploatacja w warunkach sporadycznie występujących dodatkowych czynników agresywnych o niewielkim nasileniu lub stężeniu oraz z narażeniem na minimalne zużycie ściernie. Zastosowanie dla wkrętów samogwintujących, wkrętów i śrub z gwintem metrycznym, wkrętów typu UNIX i blachowkrętów itp.	5
Umiarkowane	Makroklimat umiarkowany, mikroklimat pomieszczeń zamkniętych lub zadaszonych. Eksploatacja w suchych pomieszczeniach ze sporadycznym występowaniem dodatkowych czynników agresywnych o niewielkim nasileniu lub stężeniu i przy małym narażeniu na zużycie ściernie. Zastosowanie dla niektórych narzędzi oraz wyrobów specjalnych.	8
Ciężkie	Makroklimat umiarkowany, mikroklimat pomieszczeń zamkniętych i otwartych, zadaszonych. Eksploatacja w warunkach zmieniających się od suchych pomieszczeń do otwartych przestrzeni z narażeniem na działanie deszczu i środków czyszczących, przy umiarkowanym nasileniu lub stężeniu dodatkowych czynników agresywnych. Osprzęt okienny, okucia i zamocowania budowlane, zawiesia linowe, niektóre wkręty do pokryć dachowych itp.	12

Przy doborze grubości powłoki należy uwzględnić dodatkowe czynniki agresywne jak: kondensacja pary wodnej, występowanie gazów i par agresywnych, występowanie roztworów elektrolitów, pyłu, kurzu i piasku.

Własności fizyczne, chemiczne i mechaniczne powłok cynkowych mają wpływ na własności użytkowe wyrobów. Własności te ograniczają zastosowanie powłok w przemyśle spożywczym oraz dla wyrobów, od których wymagana jest wysoka twardość warstwy wierzchniej. W takich przypadkach powłoki cynkowe zastępuje się innymi, dostosowanymi do specyficznych warunków pracy. W niektórych przypadkach specjalnie przygotowana technologia wykonania powłok cynkowych pozwala na uzyskanie efektów ochronno dekoracyjnych szczególnie zalecanych w przypadku, gdy nie jest wymagana wysoka trwałość powłoki.

Powłoki konwersyjne chromianowe

W celu zwiększenia ochrony przed korozją, powłoki cynkowe chromianuje się konwersyjnie (poddaje pasywacji). Chromianowanie konwersyjne pozwala również na uzyskanie efektów ochronno dekoracyjnych, szczególnie w przypadkach, gdy nie jest wymagana wysoka trwałość powłoki na ścieranie. Dla naszych wyrobów stosujemy powłoki w kolorach: białym i żółtym.

Biorąc pod uwagę barwę otrzymanych powłok chromianowych, należy stwierdzić, że powłoki o barwie złocisto żółtej wykazują znacznie większą odporność na korozję niż powłoki jasne, bezbarwne. Powłoki chromianowe mają stosunkowo małą odporność na ścieranie. Dotyczy to szczególnie powłok grubszych - czarnych. Po wysuszeniu odporność na ścieranie ulega podwyższeniu. Najmniej podatne na ścieranie są powłoki bezbarwne i białe.

AUTORSKI

SYSTEM ZARZĄDZANIA PRODUKCJĄ

2X KONTROLA
WYSYŁEK

TERMINOWOŚĆ DOSTAW NA POZIOMIE

97%

KONFEKCYJONOWANIE I KOMPLETACJA
NA ŻYCZENIE KLIENTA

SKŁAD KONSYGNACYJNY

Wkręty do drewna



WKRĘTY KONSTRUKCYJNE

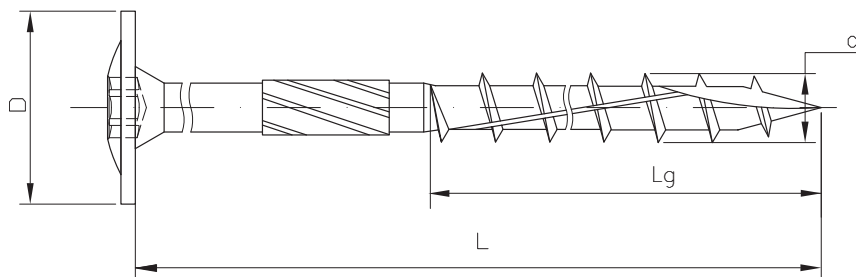
Wkręt do łączenia konstrukcji drewnianych z łbem podkładowym

* 3111 HUP



EN 14592:2008+A1:2012

- ✓ PASYWACJA ŻÓŁTA
- ✓ WGLĘBIENIE TX
- ✓ OSTRZE WIERCĄCE



ZASTOSOWANIE

Do wykonywania konstrukcyjnych połączeń krzyżowych, zakładkowych oraz wrębowych więźb dachowych i elementów konstrukcji drewnianych. Wkręty podkładowe to również doskonałe łączniki do mocowania płyt OSB oraz łączenia elementów drewnianych w budownictwie szkieletowym.

ZALETY

- ✓ nie wymagają wstępnego nawiercania podłoża - specjalne ostrze tnące nacina strukturę drewna ułatwiając montaż
- ✓ dolny gwint na trzpieniu - zapewnia doskonałe zamocowanie w krokwi
- ✓ górny gwint na trzpieniu - utrzymuje kontrłatę we właściwym dystansie względem krokwi
- ✓ spiralne frezy na trzpieniu - redukują moment dokręcający
- ✓ łeb stożkowy - umożliwia zagłębienie w strukturze drewna
- ✓ specjalna powłoka woskowa - redukuje tarcie podczas wkręcania
- ✓ wgłębienie typu TX - zapewnia doskonałe i pewne prowadzenie wkręta

Wkręt do łączenia konstrukcji drewnianych z łbem podkładkowym

Produkt	d (mm)	L (mm)	D (mm)	Lg (mm)	Wgłębienie	Materiał	Indeks	Opak. (szt.)
HUP 6.0x80	6.0	80	15	50	TX 30	3111060080TXASPDT	36431	100
HUP 6.0x100	6.0	100	15	50	TX 30	3111060100TXASPDT	36433	100
HUP 6.0x120	6.0	120	15	75	TX 30	3111060120TXASPDT	38980	100
HUP 6.0x140	6.0	140	15	75	TX 30	3111060140TXASPDT	37198	100
HUP 6.0x160	6.0	160	15	75	TX 30	3111060160TXASPDT	37205	100
HUP 6.0x180	6.0	180	15	75	TX 30	3111060180TXASPDT	37207	100
HUP 6.0x200	6.0	200	15	75	TX 30	3111060200TXASPDT	37209	100
HUP 6.0x220	6.0	220	15	75	TX 30	3111060220TXASPDT	37213	100
HUP 6.0x240	6.0	240	15	75	TX 30	3111060240TXASPDT	37214	100
HUP 6.0x260	6.0	260	15	75	TX 30	3111060260TXASPDT	37225	100
HUP 6.0x280	6.0	280	15	75	TX 30	3111060280TXASPDT	37226	100
HUP 6.0x300	6.0	300	15	75	TX 30	3111060300TXASPDT	37227	100
HUP 8.0x80	8.0	80	22	50	TX 40	3111080080TXASPDT	13096	50
HUP 8.0x100	8.0	100	22	50	TX 40	3111080100TXASPDT	13130	50
HUP 8.0x120	8.0	120	22	50	TX 40	3111080120TXASPDT	13142	50
HUP 8.0x140	8.0	140	22	80	TX 40	3111080140TXASPDT	13145	50
HUP 8.0x160	8.0	160	22	80	TX 40	3111080160TXASPDT	13147	50
HUP 8.0x180	8.0	180	22	80	TX 40	3111080180TXASPDT	13148	50
HUP 8.0x200	8.0	200	22	80	TX 40	3111080200TXASPDT	13171	50
HUP 8.0x220	8.0	220	22	100	TX 40	3111080220TXASPDT	13172	50
HUP 8.0x240	8.0	240	22	100	TX 40	3111080240TXASPDT	13176	50
HUP 8.0x260	8.0	260	22	100	TX 40	3111080260TXASPDT	13177	50
HUP 8.0x280	8.0	280	22	100	TX 40	3111080280TXASPDT	13182	50
HUP 8.0x300	8.0	300	22	100	TX 40	3111080300TXASPDT	13183	50
HUP 8.0x320	8.0	320	22	100	TX 40	3111080320TXASPDT	36400	50
HUP 8.0x340	8.0	340	22	100	TX 40	3111080340TXASPDT	36406	50
HUP 8.0x360	8.0	360	22	100	TX 40	3111080360TXASPDT	36412	50
HUP 8.0x380	8.0	380	22	100	TX 40	3111080380TXASPDT	36413	50
HUP 8.0x400	8.0	400	22	100	TX 40	3111080400TXASPDT	36415	50
HUP 10.0x120	10.0	120	25	80	TX 50	3111100120TXASPDT	13185	50
HUP 10.0x140	10.0	140	25	80	TX 50	3111100140TXASPDT	13188	50
HUP 10.0x160	10.0	160	25	80	TX 50	3111100160TXASPDT	13189	25
HUP 10.0x180	10.0	180	25	80	TX 50	3111100180TXASPDT	13191	25
HUP 10.0x200	10.0	200	25	80	TX 50	3111100200TXASPDT	13192	25
HUP 10.0x220	10.0	220	25	100	TX 50	3111100220TXASPDT	13196	25
HUP 10.0x240	10.0	240	25	100	TX 50	3111100240TXASPDT	13199	25
HUP 10.0x260	10.0	260	25	100	TX 50	3111100260TXASPDT	13201	25
HUP 10.0x280	10.0	280	25	100	TX 50	3111100280TXASPDT	13202	25
HUP 10.0x300	10.0	300	25	100	TX 50	3111100300TXASPDT	13203	25
HUP 10.0x320	10.0	320	25	100	TX 50	3111100320TXASPDT	36417	25
HUP 10.0x340	10.0	340	25	100	TX 50	3111100340TXASPDT	36419	25
HUP 10.0x360	10.0	360	25	100	TX 50	3111100360TXASPDT	36420	25
HUP 10.0x380	10.0	380	25	100	TX 50	3111100380TXASPDT	36426	25
HUP 10.0x400	10.0	400	25	100	TX 50	3111100400TXASPDT	36427	25

WKRĘTY KONSTRUKCYJNE

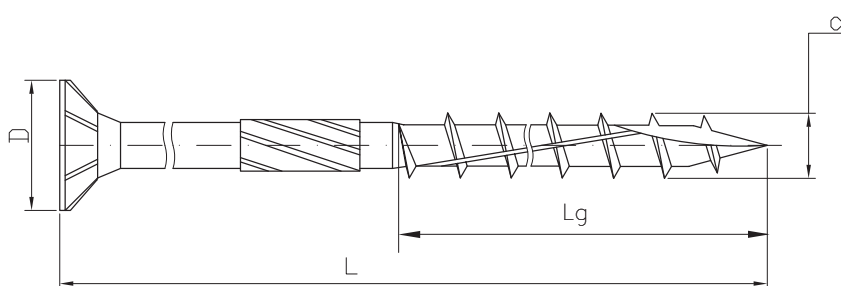
Wkręt do łączenia konstrukcji drewnianych z łbem stożkowym

3110 HUS



EN 14592:2008+A1:2012

- ✓ PASYWACJA ŻÓŁTA
- ✓ WGŁĘBIENIE TX
- ✓ OSTRZE WIERCĄCE



ZASTOSOWANIE

Do wykonywania konstrukcyjnych połączeń krzyżowych, zakładkowych oraz wrębnych więźb dachowych i elementów konstrukcji drewnianych. Wkręty konstrukcyjne stożkowe mogą być stosowane do mocowania płyt OSB oraz do łączenia elementów drewnianych w budownictwie szkieletowym. Znajdują zastosowanie tam, gdzie zależy nam na zlicowaniu łącznika z powierzchnią elementu mocowanego np. w celu przygotowania pod późniejszy montaż elementów wykończeniowych.

ZALETY

- ✓ nie wymagają wstępnego nawiercania podłoża - specjalne ostrze tnące nacina strukturę drewna ułatwiając montaż
- ✓ dolny gwint na trzpieniu - zapewnia doskonałe zamocowanie w krokwi
- ✓ górny gwint na trzpieniu - utrzymuje kontrłatę we właściwym dystansie względem krokwi
- ✓ spiralne frezy na trzpieniu - redukują moment dokręcający
- ✓ łeb stożkowy - umożliwia zagłębienie w strukturze drewna
- ✓ specjalna powłoka woskowa - redukuje tarcie podczas wkręcania
- ✓ wgłębienie typu TX - zapewnia doskonałe i pewne prowadzenie wkręta

Wkręt do łączenia konstrukcji drewnianych z łbem stożkowym

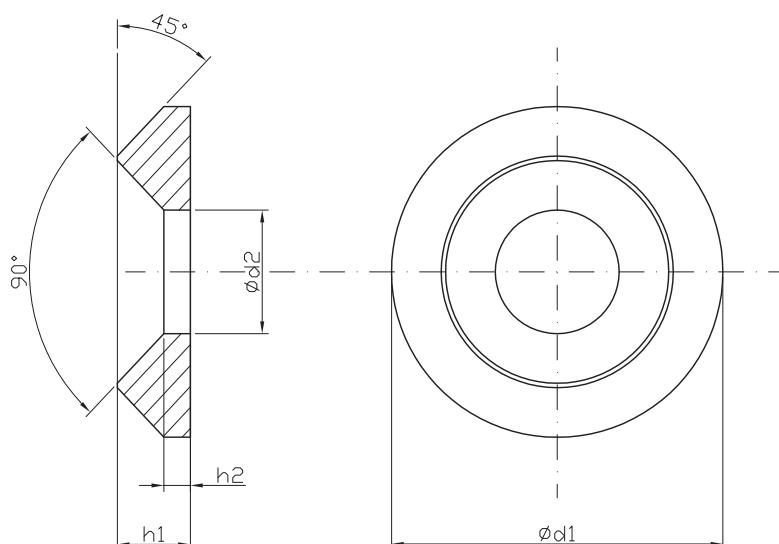
Produkt	d (mm)	L (mm)	D (mm)	Lg (mm)	Wgłębienie	Materiał	Indeks	Opak. (szt.)
HUS 5.0x50	5.0	50	10.0	30	TX 25	3110050050TXASPDT	37191	500
HUS 5.0x60	5.0	60	10.0	40	TX 25	3110050060TXASPDT	16840	250
HUS 5.0x70	5.0	70	10.0	40	TX 25	3110050070TXASPDT	16842	250
HUS 5.0x80	5.0	80	10.0	50	TX 25	3110050080TXASPDT	16846	250
HUS 5.0x90	5.0	90	10.0	50	TX 25	3110050090TXASPDT	16847	250
HUS 5.0x100	5.0	100	10.0	60	TX 25	3110050100TXASPDT	16848	250
HUS 5.0x120	5.0	120	10.0	60	TX 25	3110050120TXASPDT	37192	250
HUS 6.0x60	6.0	60	12.0	32	TX 30	3110060060TXASPDT	14090	100
HUS 6.0x70	6.0	70	12.0	32	TX 30	3110060070TXASPDT	14091	100
HUS 6.0x80	6.0	80	12.0	50	TX 30	3110060080TXASPDT	14096	100
HUS 6.0x90	6.0	90	12.0	60	TX 30	3110060090TXASPDT	14097	100
HUS 6.0x100	6.0	100	12.0	60	TX 30	3110060100TXASPDT	14098	100
HUS 6.0x120	6.0	120	12.0	70	TX 30	3110060120TXASPDT	14099	100
HUS 6.0x140	6.0	140	12.0	70	TX 30	3110060140TXASPDT	14074	100
HUS 6.0x160	6.0	160	12.0	70	TX 30	3110060160TXASPDT	14075	100
HUS 6.0x180	6.0	180	12.0	70	TX 30	3110060180TXASPDT	14076	100
HUS 6.0x200	6.0	200	12.0	70	TX 30	3110060200TXASPDT	14077	100
HUS 6.0x220	6.0	220	12.0	70	TX 30	3110060220TXASPDT	14078	100
HUS 6.0x240	6.0	240	12.0	70	TX 30	3110060240TXASPDT	14079	100
HUS 8.0x80	8.0	80	15.0	50	TX 40	3110080080TXASPDT	37193	50
HUS 8.0x100	8.0	100	15.0	50	TX 40	3110080100TXASPDT	37194	50
HUS 8.0x120	8.0	120	15.0	50	TX 40	3110080120TXASPDT	14080	50
HUS 8.0x140	8.0	140	15.0	80	TX 40	3110080140TXASPDT	14081	50
HUS 8.0x160	8.0	160	15.0	80	TX 40	3110080160TXASPDT	14082	50
HUS 8.0x180	8.0	180	15.0	80	TX 40	3110080180TXASPDT	14083	50
HUS 8.0x200	8.0	200	15.0	80	TX 40	3110080200TXASPDT	14084	50
HUS 8.0x220	8.0	220	15.0	80	TX 40	3110080220TXASPDT	14085	50
HUS 8.0x240	8.0	240	15.0	80	TX 40	3110080240TXASPDT	14086	50
HUS 8.0x260	8.0	260	15.0	80	TX 40	3110080260TXASPDT	14087	50
HUS 8.0x280	8.0	280	15.0	80	TX 40	3110080280TXASPDT	14088	50
HUS 8.0x300	8.0	300	15.0	80	TX 40	3110080300TXASPDT	14089	50
HUS 8.0x320	8.0	320	15.0	80	TX 40	3110080320TXASPDT	36344	50
HUS 8.0x340	8.0	340	15.0	80	TX 40	3110080340TXASPDT	36346	50
HUS 8.0x360	8.0	360	15.0	80	TX 40	3110080360TXASPDT	36350	50
HUS 8.0x380	8.0	380	15.0	80	TX 40	3110080380TXASPDT	36351	50
HUS 8.0x400	8.0	400	15.0	80	TX 40	3110080400TXASPDT	36352	50
HUS 10.0x120	10.0	120	18.5	80	TX 40	3110100120TXASPDT	36353	50
HUS 10.0x140	10.0	140	18.5	80	TX 40	3110100140TXASPDT	36358	50
HUS 10.0x160	10.0	160	18.5	80	TX 40	3110100160TXASPDT	36359	50
HUS 10.0x180	10.0	180	18.5	80	TX 40	3110100180TXASPDT	36364	50
HUS 10.0x200	10.0	200	18.5	80	TX 40	3110100200TXASPDT	36368	50
HUS 10.0x220	10.0	220	18.5	80	TX 40	3110100220TXASPDT	36376	50
HUS 10.0x240	10.0	240	18.5	80	TX 40	3110100240TXASPDT	36379	50
HUS 10.0x260	10.0	260	18.5	80	TX 40	3110100260TXASPDT	36385	50
HUS 10.0x280	10.0	280	18.5	80	TX 40	3110100280TXASPDT	36386	50
HUS 10.0x300	10.0	300	18.5	80	TX 40	3110100300TXASPDT	36390	50
HUS 10.0x320	10.0	320	18.5	80	TX 40	3110100320TXASPDT	36391	50
HUS 10.0x340	10.0	340	18.5	80	TX 40	3110100340TXASPDT	36392	50
HUS 10.0x360	10.0	360	18.5	80	TX 40	3110100360TXASPDT	36396	50
HUS 10.0x380	10.0	380	18.5	80	TX 40	3110100380TXASPDT	36397	50
HUS 10.0x400	10.0	400	18.5	80	TX 40	3110100400TXASPDT	36399	50

WKRĘTY KONSTRUKCYJNE

Podkładka do wkrętów ciesielskich z łbem stożkowym

* 1431 PHUS

St Zn A 5 μm



ZASTOSOWANIE

Stosowana do wkrętów ciesielskich z łbem stożkowym w celu poprawienia docisku wkrętu.

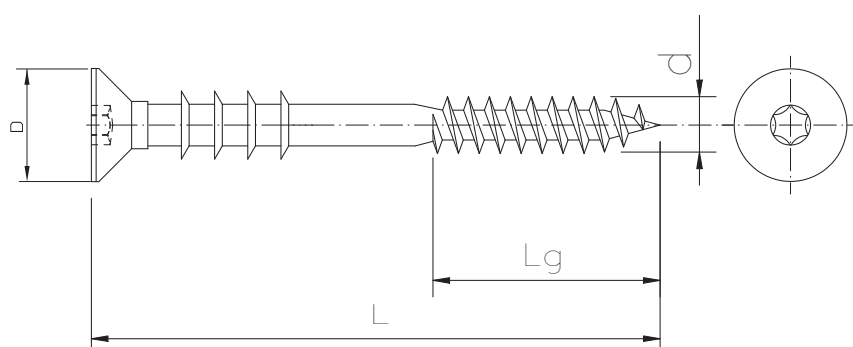
Produkt	d ₁ (mm)	d ₂ (mm)	h ₁ (mm)	h ₂ (mm)	Materiał	Indeks	Opak. (szt.)
PHUS 6	19.5	7.5	4.6	1.5	1431060195AT	38910	50
PHUS 8	24.5	8.5	5.4	2.5	1431080245AT	38911	50
PHUS 10	30.0	10.8	6.6	2.7	1431100300AT	38913	50

Wkręt dystansowy z łbem stożkowym

5551 DHS



- ✓ PASYWACJA BIAŁA
- ✓ WGLĘBIENIE TX



ZASTOSOWANIE

Do montażu łat dachowych, fasadowych oraz tarasowych elementów drewnianych. Dzięki specjalnym pierścieniom na trzpieniu - pozwalają dostosować dystans mocowanego elementu od podłoża.



Produkt	d (mm)	L (mm)	D (mm)	Lg (mm)	Wgłębienie	Materiał	Indeks	Opak. (szt.)
DHS 6.0x70	6.0	70	12.0	40	TX 25	5551060070TXBT	40722	50
DHS 6.0x80	6.0	80	12.0	50	TX 25	5551060080TXBT	37390	50
DHS 6.0x90	6.0	90	12.0	50	TX 25	5551060090TXBT	40724	50
DHS 6.0x100	6.0	100	12.0	70	TX 25	5551060100TXBT	37391	50
DHS 6.0x110	6.0	110	12.0	70	TX 25	5551060110TXBT	40726	50
DHS 6.0x120	6.0	120	12.0	70	TX 25	5551060120TXBT	37392	50
DHS 6.0x140	6.0	140	12.0	70	TX 25	5551060140TXBT	40728	50

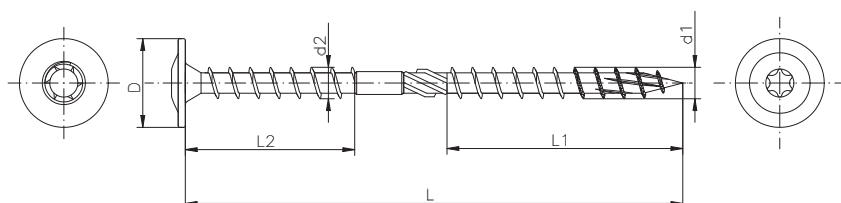
WKRĘTY IZOLACYJNE DO WIĘZBY

Wkręt izolacyjny do więzby dachowej z łbem podkładowym

3116 IUP



- ✓ PASYWACJA BIAŁA
- ✓ WGŁĘBIENIE TX



ZASTOSOWANIE

Do wykonywania konstrukcyjnych połączeń kontrłat w systemach nakrokwiowych izolacji dachowych. Wkręty posiadają podkładowy łeb zapewniający dużą powierzchnię docisku mocowanych kontrłat oraz podwójny gwint na trzpieniu. Dolny gwint zapewnia doskonałe mocowanie w elementach konstrukcyjnych (krokwiach), górny utrzymuje podkonstrukcję pokrycia dachowego we właściwym dystansie względem krokwi. Tym samym zabezpiecza nakrokwiowy materiał izolacyjny przed zgnieciem wywołanym ciężarem pokrycia dachowego oraz obciążeniami zewnętrznymi. Spiralne uźbrowanie środkowej części trzpienia w istotny sposób redukuje moment dokręcający zapewniając jednocześnie optymalne uchwycenie kontrłat nakrokwiowych. Wkręty z łbem podkładowym zalecane są głównie do montażu prostopadłego kontrłat.

ZALETY

- ✓ nie wymagają wstępnego nawieciana podłoża - specjalne ostrze tnące nacina strukturę drewna ułatwiając montaż
- ✓ dolny gwint na trzpieniu - zapewnia doskonałe zamocowanie w krokwi
- ✓ górny gwint na trzpieniu - utrzymuje kontrłatę we właściwym dystansie względem krokwi
- ✓ spiralne frezy na trzpieniu - redukują moment dokręcający
- ✓ szeroki łeb podkładowy - zapewnia dużą powierzchnię docisku zapobiegając wgnieceniu kontrłat
- ✓ specjalna powłoka woskowa - redukuje tarcie podczas wkręcania
- ✓ wgłębienie typu TX - to doskonałe i pewne prowadzenie wkręta

Produkt	d1=d2 (mm)	L (mm)	D (mm)	L ₁ (mm)	L ₂ (mm)	Wgłębienie	Materiał	Indeks	Opak. (szt.)
IUP 8.0x165	8.0	165	22.0	80	60	TX 40	3116080165TXBT	48684	50
IUP 8.0x195	8.0	195	22.0	80	60	TX 40	3116080195TXBT	48685	50
IUP 8.0x225	8.0	225	22.0	100	60	TX 40	3116080225TXBT	48686	50
IUP 8.0x235	8.0	235	22.0	100	60	TX 40	3116080235TXBT	48688	50
IUP 8.0x255	8.0	255	22.0	100	60	TX 40	3116080255TXBT	48689	50
IUP 8.0x275	8.0	275	22.0	100	60	TX 40	3116080275TXBT	48690	50
IUP 8.0x302	8.0	302	22.0	100	60	TX 40	3116080302TXBT	48691	50
IUP 8.0x335	8.0	335	22.0	100	60	TX 40	3116080335TXBT	48692	50
IUP 8.0x365	8.0	365	22.0	100	60	TX 40	3116080365TXBT	48693	50
IUP 8.0x400	8.0	400	22.0	100	60	TX 40	3116080400TXBT	48694	50
IUP 8.0x435	8.0	435	22.0	100	60	TX 40	3116080435TXBT	48695	50
IUP 8.0x472	8.0	472	22.0	100	60	TX 40	3116080472TXBT	48696	50
IUP 8.0x535	8.0	535	22.0	100	60	TX 40	3116080535TXBT	48697	50

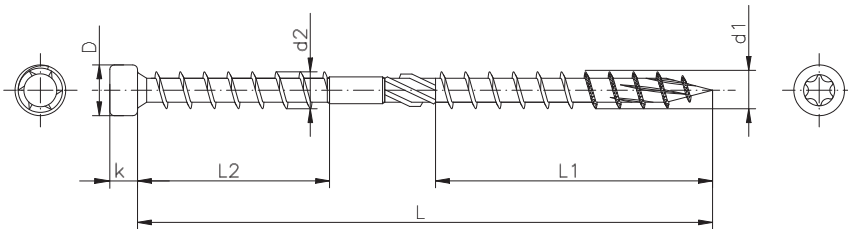
WKRETY IZOLACYJNE DO WIĘZBY

Wkręt izolacyjny do więzby dachowej z łbem cylindrycznym

 3117 IUS



- ✓ PASYWACJA BIAŁA
- ✓ WGŁĘBIENIE TX



ZASTOSOWANIE

Do wykonywania konstrukcyjnych połączeń kontrłat w systemach nakrokwiowych izolacji dachowych. Wkręty posiadają stożkowy cylindryczny łeb zapewniający optymalne zagłębienie w drewnie oraz podwójny gwint na trzpieniu. Dolny gwint zapewnia doskonałe mocowanie w elementach konstrukcyjnych (krokwiach), górny utrzymuje podkonstrukcję pokrycia dachowego we właściwym dystansie względem krokwi. Tym samym zabezpiecza nakrokwiowy materiał izolacyjny przed zgnieceniem wywołanym ciężarem pokrycia dachowego oraz obciążeniami zewnętrznymi. Spiralne uźebrowanie środkowej części trzpienia w istotny sposób redukuje moment dokręcający zapewniając jednocześnie optymalne uchwycenie kontrłat nakrokwiowych. Wkręty z łbem stożkowym cylindrycznym zalecane są głównie do montażu ukośnego (wieszakowego) kontrłat.

ZALETY

- ✓ nie wymagają wstępnego nawiercania podłoża - specjalne ostrze tnące nacina strukturę drewna ułatwiając montaż
- ✓ dolny gwint na trzpieniu - zapewnia doskonałe zamocowanie w krokwi
- ✓ górny gwint na trzpieniu - utrzymuje kontrłatę we właściwym dystansie względem krokwi
- ✓ spiralne frezy na trzpieniu - redukują moment dokręcający
- ✓ stożkowy cylindryczny łeb - zapewnia optymalne zagłębienie w strukturze drewna
- ✓ specjalna powłoka woskowa - redukuje tarcie podczas wkręcania
- ✓ wgłębienie typu TX - zapewnia doskonałe i pewne prowadzenie wkręta

Produkt	d1=d2 (mm)	L (mm)	D (mm)	L ₁ (mm)	L ₂ (mm)	k (mm)	Wgłębienie	Materiał	Indeks	Opak. (szt.)
IUS 8.0x165	8.0	165	11.0	80	60	6.0	TX 40	3117080165TXBT	48671	50
IUS 8.0x195	8.0	195	11.0	80	60	6.0	TX 40	3117080195TXBT	48672	50
IUS 8.0x225	8.0	225	11.0	100	60	6.0	TX 40	3117080225TXBT	48673	50
IUS 8.0x235	8.0	235	11.0	100	60	6.0	TX 40	3117080235TXBT	48674	50
IUS 8.0x255	8.0	255	11.0	100	60	6.0	TX 40	3117080255TXBT	48675	50
IUS 8.0x275	8.0	275	11.0	100	60	6.0	TX 40	3117080275TXBT	48676	50
IUS 8.0x302	8.0	302	11.0	100	60	6.0	TX 40	3117080302TXBT	48677	50
IUS 8.0x335	8.0	335	11.0	100	60	6.0	TX 40	3117080335TXBT	48678	50
IUS 8.0x365	8.0	365	11.0	100	60	6.0	TX 40	3117080365TXBT	48679	50
IUS 8.0x400	8.0	400	11.0	100	60	6.0	TX 40	3117080400TXBT	48680	50
IUS 8.0x435	8.0	435	11.0	100	60	6.0	TX 40	3117080435TXBT	48681	50
IUS 8.0x472	8.0	472	11.0	100	60	6.0	TX 40	3117080472TXBT	48682	50
IUS 8.0x535	8.0	535	11.0	100	60	6.0	TX 40	3117080535TXBT	48683	50

WKRĘTY HARTOWANE

Wkręt hartowany do drewna z łbem stożkowym z wgłębieniem PZ

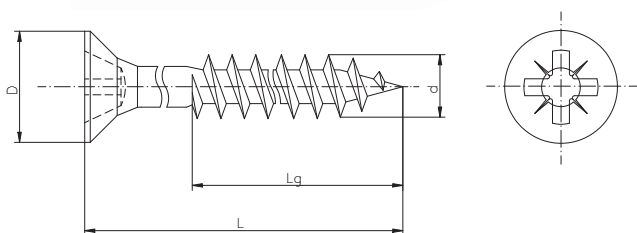
3103/3104 US



CE EN 14592:2008+A1:2012



✓ PASYWACJA BIAŁA



ZASTOSOWANIE

Uniwersalny wkręt do szerokiego zastosowania przy montażu konstrukcji drewnianych jak i tworzyw sztucznych.

Produkt	d (mm)	L (mm)	D (mm)	Lg (mm)	Wgłębienie	Materiał	Indeks	Opak. (szt.)
US 3.5x20-PZ	3.5	20	7.0	-	PZ 2	3103035020PZBT	96549	250
US 3.5x20-PZ	3.5	20	7.0	-	PZ 2	3103035020PZBT	24880	2000
US 3.5x25-PZ	3.5	25	7.0	-	PZ 2	3103035025PZBT	23354	250
US 3.5x25-PZ	3.5	25	7.0	-	PZ 2	3103035025PZBT	71114	2000
US 3.5x30-PZ	3.5	30	7.0	-	PZ 2	3103035030PZBT	97277	250
US 3.5x30-PZ	3.5	30	7.0	-	PZ 2	3103035030PZBT	72008	2000
US 3.5x35-PZ	3.5	35	7.0	-	PZ 2	3103035035PZBT	96550	250
US 3.5x35-PZ	3.5	35	7.0	-	PZ 2	3103035035PZBT	3488	2000
US 3.5x40-PZ	3.5	40	7.0	-	PZ 2	3103035040PZBT	96552	250
US 3.5x40-PZ	3.5	40	7.0	-	PZ 2	3103035040PZBT	90714	2000
US 3.5x45-PZ	3.5	45	7.0	30	PZ 2	3104035045PZBT	3496	250
US 3.5x45-PZ	3.5	45	7.0	30	PZ 2	3104035045PZBT	3355	2000
US 3.5x50-PZ	3.5	50	7.0	30	PZ 2	3104035050PZBT	96555	250
US 3.5x50-PZ	3.5	50	7.0	30	PZ 2	3104035050PZBT	91691	2000
US 3.5x60-PZ	3.5	60	7.0	40	PZ 2	3104035060PZBT	26663	250
US 3.5x60-PZ	3.5	60	7.0	40	PZ 2	3104035060PZBT	90718	2000
US 4.0x20-PZ	4.0	20	8.0	-	PZ 2	3103040020PZBT	94314	250
US 4.0x20-PZ	4.0	20	8.0	-	PZ 2	3103040020PZBT	71985	2000
US 4.0x25-PZ	4.0	25	8.0	-	PZ 2	3103040025PZBT	9849	250
US 4.0x25-PZ	4.0	25	8.0	-	PZ 2	3103040025PZBT	71007	2000
US 4.0x30-PZ	4.0	30	8.0	-	PZ 2	3103040030PZBT	96559	250
US 4.0x30-PZ	4.0	30	8.0	-	PZ 2	3103040030PZBT	90727	2000
US 4.0x35-PZ	4.0	35	8.0	-	PZ 2	3103040035PZBT	94318	250
US 4.0x35-PZ	4.0	35	8.0	-	PZ 2	3103040035PZBT	3358	2000
US 4.0x40-PZ	4.0	40	8.0	-	PZ 2	3103040040PZBT	94316	250
US 4.0x40-PZ	4.0	40	8.0	-	PZ 2	3103040040PZBT	3359	2000
US 4.0x45-PZ	4.0	45	8.0	30	PZ 2	3104040045PZBT	94322	250
US 4.0x45-PZ	4.0	45	8.0	30	PZ 2	3104040045PZBT	26626	2000
US 4.0x50-PZ	4.0	50	8.0	30	PZ 2	3104040050PZBT	26534	250
US 4.0x50-PZ	4.0	50	8.0	30	PZ 2	3104040050PZBT	71122	2000
US 4.0x55-PZ	4.0	55	8.0	35	PZ 2	3104040055PZBT	26535	250
US 4.0x55-PZ	4.0	55	8.0	35	PZ 2	3104040055PZBT	23356	2000
US 4.0x60-PZ	4.0	60	8.0	35	PZ 2	3104040060PZBT	96568	250
US 4.0x60-PZ	4.0	60	8.0	35	PZ 2	3104040060PZBT	26628	2000
US 4.0x70-PZ	4.0	70	8.0	40	PZ 2	3104040070PZBT	26675	250
US 4.0x70-PZ	4.0	70	8.0	40	PZ 2	3104040070PZBT	13394	2000
US 4.0x80-PZ	4.0	80	8.0	45	PZ 2	3104040080PZBT	97078	250
US 4.0x80-PZ	4.0	80	8.0	45	PZ 2	3104040080PZBT	39393	2000

Wkręt hartowany do drewna z łbem stożkowym z wgłębieniem PZ

Produkt	d (mm)	L (mm)	D (mm)	Lg (mm)	Wgłębienie	Materiał	Indeks	Opak. (szt.)
US 4.5x20-PZ	4.5	20	9.0	-	PZ 2	3103045020PZBT	94324	250
US 4.5x20-PZ	4.5	20	9.0	-	PZ 2	3103045020PZBT	23357	2000
US 4.5x25-PZ	4.5	25	9.0	-	PZ 2	3103045025PZBT	97082	250
US 4.5x25-PZ	4.5	25	9.0	-	PZ 2	3103045025PZBT	39890	2000
US 4.5x30-PZ	4.5	30	9.0	-	PZ 2	3103045030PZBT	97083	250
US 4.5x30-PZ	4.5	30	9.0	-	PZ 2	3103045030PZBT	23359	2000
US 4.5x35-PZ	4.5	35	9.0	-	PZ 2	3103045035PZBT	26537	250
US 4.5x35-PZ	4.5	35	9.0	-	PZ 2	3103045035PZBT	20820	2000
US 4.5x40-PZ	4.5	40	9.0	-	PZ 2	3103045040PZBT	39504	250
US 4.5x40-PZ	4.5	40	9.0	-	PZ 2	3103045040PZBT	71989	2000
US 4.5x45-PZ	4.5	45	9.0	30	PZ 2	3104045045PZBT	44357	250
US 4.5x45-PZ	4.5	45	9.0	30	PZ 2	3104045045PZBT	26630	2000
US 4.5x50-PZ	4.5	50	9.0	30	PZ 2	3104045050PZBT	26538	250
US 4.5x50-PZ	4.5	50	9.0	30	PZ 2	3104045050PZBT	1580	2000
US 4.5x60-PZ	4.5	60	9.0	35	PZ 2	3104045060PZBT	94328	250
US 4.5x60-PZ	4.5	60	9.0	35	PZ 2	3104045060PZBT	39512	2000
US 4.5x70-PZ	4.5	70	9.0	40	PZ 2	3104045070PZBT	97086	250
US 4.5x70-PZ	4.5	70	9.0	40	PZ 2	3104045070PZBT	39514	2000
US 5.0x20-PZ	5.0	20	10.0	-	PZ 2	3103050020PZBT	96575	250
US 5.0x20-PZ	5.0	20	10.0	-	PZ 2	3103050020PZBT	24872	2000
US 5.0x25-PZ	5.0	25	10.0	-	PZ 2	3103050025PZBT	26539	250
US 5.0x25-PZ	5.0	25	10.0	-	PZ 2	3103050025PZBT	26043	2000
US 5.0x30-PZ	5.0	30	10.0	-	PZ 2	3103050030PZBT	96578	250
US 5.0x30-PZ	5.0	30	10.0	-	PZ 2	3103050030PZBT	90748	2000
US 5.0x35-PZ	5.0	35	10.0	-	PZ 2	3103050035PZBT	9346	250
US 5.0x35-PZ	5.0	35	10.0	-	PZ 2	3103050035PZBT	9345	2000
US 5.0x40-PZ	5.0	40	10.0	-	PZ 2	3103050040PZBT	96580	250
US 5.0x40-PZ	5.0	40	10.0	-	PZ 2	3103050040PZBT	71998	2000
US 5.0x45-PZ	5.0	45	10.0	-	PZ 2	3103050045PZBT	26540	250
US 5.0x45-PZ	5.0	45	10.0	-	PZ 2	3103050045PZBT	26635	2000
US 5.0x50-PZ	5.0	50	10.0	40	PZ 2	3104050050PZBT	26687	250
US 5.0x50-PZ	5.0	50	10.0	40	PZ 2	3104050050PZBT	12071	2000
US 5.0x55-PZ	5.0	55	10.0	40	PZ 2	3104050055PZBT	26599	250
US 5.0x55-PZ	5.0	55	10.0	40	PZ 2	3104050055PZBT	57546	2000
US 5.0x60-PZ	5.0	60	10.0	40	PZ 2	3104050060PZBT	94333	250
US 5.0x60-PZ	5.0	60	10.0	40	PZ 2	3104050060PZBT	36693	2000
US 5.0x70-PZ	5.0	70	10.0	40	PZ 2	3104050070PZBT	96582	250
US 5.0x70-PZ	5.0	70	10.0	40	PZ 2	3104050070PZBT	12073	2000
US 5.0x80-PZ	5.0	80	10.0	45	PZ 2	3104050080PZBT	96583	250
US 5.0x80-PZ	5.0	80	10.0	45	PZ 2	3104050080PZBT	12074	2000
US 5.0x90-PZ	5.0	90	10.0	45	PZ 2	3104050090PZBT	94337	250
US 5.0x90-PZ	5.0	90	10.0	45	PZ 2	3104050090PZBT	3360	2000
US 5.0x100-PZ	5.0	100	10.0	45	PZ 2	3104050100PZBT	94339	250
US 5.0x120-PZ	5.0	120	10.0	50	PZ 2	3104050120PZBT	97092	250
US 6.0x30-PZ	6.0	30	12.0	-	PZ 3	3103060030PZBT	97095	250
US 6.0x30-PZ	6.0	30	12.0	-	PZ 3	3103060030PZBT	90757	2000
US 6.0x40-PZ	6.0	40	12.0	-	PZ 3	3103060040PZBT	71135	250
US 6.0x40-PZ	6.0	40	12.0	-	PZ 3	3103060040PZBT	40110	2000
US 6.0x50-PZ	6.0	50	12.0	40	PZ 3	3104060050PZBT	97099	250
US 6.0x50-PZ	6.0	50	12.0	40	PZ 3	3104060050PZBT	40107	2000
US 6.0x60-PZ	6.0	60	12.0	40	PZ 3	3104060060PZBT	97101	250
US 6.0x70-PZ	6.0	70	12.0	40	PZ 3	3104060070PZBT	15671	250
US 6.0x80-PZ	6.0	80	12.0	45	PZ 3	3104060080PZBT	97103	250
US 6.0x90-PZ	6.0	90	12.0	50	PZ 3	3104060090PZBT	94343	250
US 6.0x100-PZ	6.0	100	12.0	50	PZ 3	3104060100PZBT	94344	250
US 6.0x120-PZ	6.0	120	12.0	70	PZ 3	3104060120PZBT	94345	250
US 6.0x140-PZ	6.0	140	12.0	70	PZ 3	3104060140PZBT	3508	250
US 6.0x160-PZ	6.0	160	12.0	95	PZ 3	3104060160PZBT	97106	250
US 6.0x180-PZ	6.0	180	12.0	95	PZ 3	3104060180PZBT	43694	500

WKRETY HARTOWANE

Wkręt hartowany do drewna z łbem stożkowym z wgłębieniem PZ

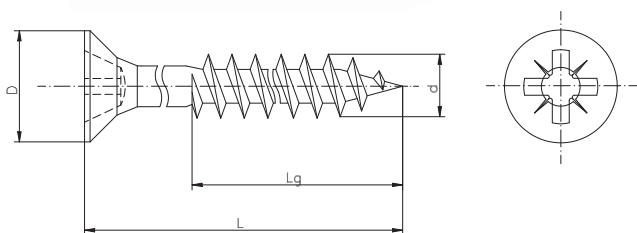
3103/3104 US



CE EN 14592:2008+A1:2012



✓ PASYWACJA ŻÓŁTA



ZASTOSOWANIE

Uniwersalny wkręt do szerokiego zastosowania przy montażu konstrukcji drewnianych jak i tworzyw sztucznych.

Produkt	d (mm)	L (mm)	D (mm)	Lg (mm)	Wgłębienie	Materiał	Indeks	Opak. (szt.)
US 3.5x20-PZ	3.5	20	7.0	-	PZ 2	3103035020PZAT	94309	250
US 3.5x20-PZ	3.5	20	7.0	-	PZ 2	3103035020PZAT	90705	2 000
US 3.5x25-PZ	3.5	25	7.0	-	PZ 2	3103035025PZAT	94310	250
US 3.5x25-PZ	3.5	25	7.0	-	PZ 2	3103035025PZAT	90707	2 000
US 3.5x30-PZ	3.5	30	7.0	-	PZ 2	3103035030PZAT	94312	250
US 3.5x30-PZ	3.5	30	7.0	-	PZ 2	3103035030PZAT	26036	2 000
US 3.5x35-PZ	3.5	35	7.0	-	PZ 2	3103035035PZAT	94311	250
US 3.5x35-PZ	3.5	35	7.0	-	PZ 2	3103035035PZAT	90711	2 000
US 3.5x40-PZ	3.5	40	7.0	-	PZ 2	3103035040PZAT	96551	250
US 3.5x40-PZ	3.5	40	7.0	-	PZ 2	3103035040PZAT	24879	2 000
US 3.5x40-PZ	3.5	40	7.0	30	PZ 2	3104035040PZAT	3495	250
US 3.5x40-PZ	3.5	40	7.0	30	PZ 2	3104035040PZAT	90712	2 000
US 3.5x45-PZ	3.5	45	7.0	30	PZ 2	3104035045PZAT	96553	250
US 3.5x45-PZ	3.5	45	7.0	30	PZ 2	3104035045PZAT	94573	2 000
US 3.5x50-PZ	3.5	50	7.0	30	PZ 2	3104035050PZAT	96554	250
US 3.5x50-PZ	3.5	50	7.0	30	PZ 2	3104035050PZAT	91572	2 000
US 3.5x60-PZ	3.5	60	7.0	40	PZ 2	3104035060PZAT	96556	250
US 3.5x60-PZ	3.5	60	7.0	40	PZ 2	3104035060PZAT	42373	2 000
US 4.0x20-PZ	4.0	20	8.0	-	PZ 2	3103040020PZAT	94315	250
US 4.0x20-PZ	4.0	20	8.0	-	PZ 2	3103040020PZAT	90725	2 000
US 4.0x25-PZ	4.0	25	8.0	-	PZ 2	3103040025PZAT	96558	250
US 4.0x25-PZ	4.0	25	8.0	-	PZ 2	3103040025PZAT	26038	2 000
US 4.0x30-PZ	4.0	30	8.0	-	PZ 2	3103040030PZAT	94320	250
US 4.0x30-PZ	4.0	30	8.0	-	PZ 2	3103040030PZAT	91537	2 000
US 4.0x35-PZ	4.0	35	8.0	-	PZ 2	3103040035PZAT	94319	250
US 4.0x35-PZ	4.0	35	8.0	-	PZ 2	3103040035PZAT	24878	2 000
US 4.0x40-PZ	4.0	40	8.0	-	PZ 2	3103040040PZAT	94317	250
US 4.0x40-PZ	4.0	40	8.0	-	PZ 2	3103040040PZAT	24877	2 000
US 4.0x45-PZ	4.0	45	8.0	-	PZ 2	3103040045PZAT	96561	250
US 4.0x45-PZ	4.0	45	8.0	-	PZ 2	3103040045PZAT	90732	2 000
US 4.0x50-PZ	4.0	50	8.0	30	PZ 2	3104040050PZAT	94321	250
US 4.0x50-PZ	4.0	50	8.0	30	PZ 2	3104040050PZAT	26627	2 000
US 4.0x55-PZ	4.0	55	8.0	35	PZ 2	3104040055PZAT	96565	250
US 4.0x55-PZ	4.0	55	8.0	35	PZ 2	3104040055PZAT	94576	2 000
US 4.0x60-PZ	4.0	60	8.0	35	PZ 2	3104040060PZAT	96567	250
US 4.0x60-PZ	4.0	60	8.0	35	PZ 2	3104040060PZAT	90736	2 000
US 4.0x70-PZ	4.0	70	8.0	40	PZ 2	3104040070PZAT	94326	250
US 4.0x70-PZ	4.0	70	8.0	40	PZ 2	3104040070PZAT	40729	2 000
US 4.0x80-PZ	4.0	80	8.0	50	PZ 2	3104040080PZAT	97077	250
US 4.0x80-PZ	4.0	80	8.0	50	PZ 2	3104040080PZAT	26946	2 000
US 4.5x20-PZ	4.5	20	8.0	-	PZ 2	3103045020PZAT	94325	250
US 4.5x20-PZ	4.5	20	8.0	-	PZ 2	3103045020PZAT	94579	2 000
US 4.5x25-PZ	4.5	25	8.0	-	PZ 2	3103045025PZAT	97081	250
US 4.5x25-PZ	4.5	25	8.0	-	PZ 2	3103045025PZAT	23358	2 000
US 4.5x30-PZ	4.5	30	8.0	-	PZ 2	3103045030PZAT	94323	250

Wkręt hartowany do drewna z łbem stożkowym z wgłębieniem PZ

Produkt	d (mm)	L (mm)	D (mm)	Lg (mm)	Wgłębienie	Materiał	Indeks	Opak. (szt.)
US 4.5x30-PZ	4.5	30	8.0	-	PZ 2	3103045030PZAT	90740	2 000
US 4.5x35-PZ	4.5	35	8.0	-	PZ 2	3103045035PZAT	97084	250
US 4.5x35-PZ	4.5	35	8.0	-	PZ 2	3103045035PZAT	42439	2 000
US 4.5x40-PZ	4.5	40	8.0	-	PZ 2	3103045040PZAT	97085	250
US 4.5x40-PZ	4.5	40	8.0	-	PZ 2	3103045040PZAT	90742	2 000
US 4.5x45-PZ	4.5	45	8.0	30	PZ 2	3104045045PZAT	94327	250
US 4.5x45-PZ	4.5	45	8.0	30	PZ 2	3104045045PZAT	90743	2 000
US 4.5x50-PZ	4.5	50	8.0	30	PZ 2	3104045050PZAT	96570	250
US 4.5x50-PZ	4.5	50	8.0	30	PZ 2	3104045050PZAT	23364	2 000
US 4.5x60-PZ	4.5	60	8.0	35	PZ 2	3104045060PZAT	96571	250
US 4.5x60-PZ	4.5	60	8.0	35	PZ 2	3104045060PZAT	42281	2 000
US 4.5x70-PZ	4.5	70	8.0	40	PZ 2	3104045070PZAT	96572	250
US 4.5x70-PZ	4.5	70	8.0	40	PZ 2	3104045070PZAT	42595	2 000
US 4.5x80-PZ	4.5	80	8.0	50	PZ 2	3104045080PZAT	96573	250
US 4.5x80-PZ	4.5	80	8.0	50	PZ 2	3104045080PZAT	90747	2 000
US 5.0x20-PZ	5.0	20	10.0	-	PZ 2	3103050020PZAT	96574	250
US 5.0x20-PZ	5.0	20	10.0	-	PZ 2	3103050020PZAT	3494	2 000
US 5.0x25-PZ	5.0	25	10.0	-	PZ 2	3103050025PZAT	96576	250
US 5.0x25-PZ	5.0	25	10.0	-	PZ 2	3103050025PZAT	24871	2 000
US 5.0x30-PZ	5.0	30	10.0	-	PZ 2	3103050030PZAT	96577	250
US 5.0x30-PZ	5.0	30	10.0	-	PZ 2	3103050030PZAT	26039	2 000
US 5.0x35-PZ	5.0	35	10.0	-	PZ 2	3103050035PZAT	96579	250
US 5.0x35-PZ	5.0	35	10.0	-	PZ 2	3103050035PZAT	26633	2 000
US 5.0x40-PZ	5.0	40	10.0	-	PZ 2	3103050040PZAT	94329	250
US 5.0x40-PZ	5.0	40	10.0	-	PZ 2	3103050040PZAT	26634	2 000
US 5.0x45-PZ	5.0	45	10.0	-	PZ 2	3103050045PZAT	950	250
US 5.0x45-PZ	5.0	45	10.0	-	PZ 2	3103050045PZAT	72055	2 000
US 5.0x50-PZ	5.0	50	10.0	40	PZ 2	3104050050PZAT	94331	250
US 5.0x50-PZ	5.0	50	10.0	40	PZ 2	3104050050PZAT	39270	2 000
US 5.0x55-PZ	5.0	55	10.0	40	PZ 2	3104050055PZAT	951	250
US 5.0x55-PZ	5.0	55	10.0	40	PZ 2	3104050055PZAT	57550	2 000
US 5.0x60-PZ	5.0	60	10.0	40	PZ 2	3104050060PZAT	94332	250
US 5.0x60-PZ	5.0	60	10.0	40	PZ 2	3104050060PZAT	39178	2 000
US 5.0x70-PZ	5.0	70	10.0	40	PZ 2	3104050070PZAT	94334	250
US 5.0x70-PZ	5.0	70	10.0	40	PZ 2	3104050070PZAT	36360	2 000
US 5.0x80-PZ	5.0	80	10.0	45	PZ 2	3104050080PZAT	94335	250
US 5.0x80-PZ	5.0	80	10.0	45	PZ 2	3104050080PZAT	38745	2 000
US 5.0x90-PZ	5.0	90	10.0	45	PZ 2	3104050090PZAT	94336	250
US 5.0x90-PZ	5.0	90	10.0	45	PZ 2	3104050090PZAT	94582	2 000
US 5.0x100-PZ	5.0	100	10.0	45	PZ 2	3104050100PZAT	94338	250
US 5.0x100-PZ	5.0	100	10.0	45	PZ 2	3104050100PZAT	3361	2 000
US 5.0x120-PZ	5.0	120	10.0	50	PZ 2	3104050120PZAT	96584	250
US 5.0x120-PZ	5.0	120	10.0	50	PZ 2	3104050120PZAT	3363	2 000
US 6.0x30-PZ	6.0	30	12.0	-	PZ 3	3103060030PZAT	97094	250
US 6.0x30-PZ	6.0	30	12.0	-	PZ 3	3103060030PZAT	90756	2 000
US 6.0x40-PZ	6.0	40	12.0	-	PZ 3	3103060040PZAT	96585	250
US 6.0x40-PZ	6.0	40	12.0	-	PZ 3	3103060040PZAT	42609	2 000
US 6.0x50-PZ	6.0	50	12.0	40	PZ 3	3104060050PZAT	96586	250
US 6.0x50-PZ	6.0	50	12.0	40	PZ 3	3104060050PZAT	42617	2 000
US 6.0x60-PZ	6.0	60	12.0	40	PZ 3	3104060060PZAT	96587	250
US 6.0x60-PZ	6.0	60	12.0	40	PZ 3	3104060060PZAT	37288	2 000
US 6.0x70-PZ	6.0	70	12.0	40	PZ 3	3104060070PZAT	94340	250
US 6.0x70-PZ	6.0	70	12.0	40	PZ 3	3104060070PZAT	33450	2 000
US 6.0x80-PZ	6.0	80	12.0	45	PZ 3	3104060080PZAT	94341	250
US 6.0x80-PZ	6.0	80	12.0	45	PZ 3	3104060080PZAT	3365	2 000
US 6.0x90-PZ	6.0	90	12.0	50	PZ 3	3104060090PZAT	94342	250
US 6.0x100-PZ	6.0	100	12.0	50	PZ 3	3104060100PZAT	96687	250
US 6.0x120-PZ	6.0	120	12.0	70	PZ 3	3104060120PZAT	96588	250
US 6.0x140-PZ	6.0	140	12.0	70	PZ 3	3104060140PZAT	96589	250
US 6.0x160-PZ	6.0	160	12.0	95	PZ 3	3104060160PZAT	96591	250
US 6.0x160-PZ	6.0	160	12.0	95	PZ 3	3104060160PZAT	43698	500
US 6.0x180-PZ	6.0	180	12.0	95	PZ 3	3104060180PZAT	43705	50
US 6.0x180-PZ	6.0	180	12.0	95	PZ 3	3104060180PZAT	43699	500
US 6.0x200-PZ	6.0	200	12.0	95	PZ 3	3104060200PZAT	43707	50
US 6.0x200-PZ	6.0	200	12.0	95	PZ 3	3104060200PZAT	43700	500
US 6.0x220-PZ	6.0	220	12.0	95	PZ 3	3104060220PZAT	43709	50
US 6.0x220-PZ	6.0	220	12.0	95	PZ 3	3104060220PZAT	43701	500
US 6.0x240-PZ	6.0	240	12.0	95	PZ 3	3104060240PZAT	43711	50
US 6.0x240-PZ	6.0	240	12.0	95	PZ 3	3104060240PZAT	43702	500

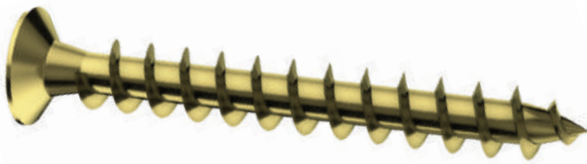


Wkręt hartowany do drewna z łbem stożkowym z wgłębieniem PZ

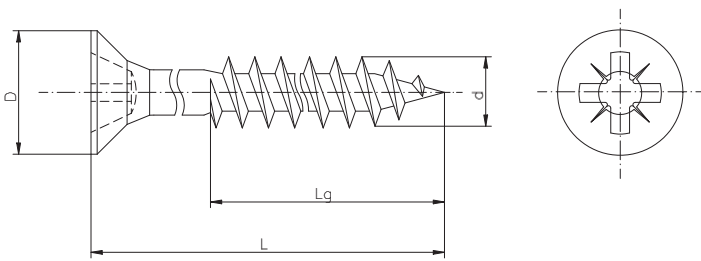
3103/3104 US



CE EN 14592:2008+A1:2012



- ✓ PASYWACJA ŻÓŁTA
- ✓ OPAKOWANIA KILOGRAMOWE



ZASTOSOWANIE

Uniwersalny wkręt do szerokiego zastosowania zarówno przy montażu konstrukcji drewnianych jak i tworzyw sztucznych.

Produkt	d (mm)	L (mm)	D (mm)	Lg (mm)	Wgłębienie	Materiał	Indeks	Opak. (kg)
US 3.5x20-PZ	3.5	20	7.0	-	PZ 2	3103035020PZAK	46088	2.5
US 3.5x25-PZ	3.5	25	7.0	-	PZ 2	3103035025PZAK	46090	2.5
US 3.5x30-PZ	3.5	30	7.0	-	PZ 2	3103035030PZAK	46092	2.5
US 3.5x35-PZ	3.5	35	7.0	-	PZ 2	3103035035PZAK	46093	2.5
US 3.5x40-PZ	3.5	40	7.0	-	PZ 2	3103035040PZAK	46096	2.5
US 3.5x45-PZ	3.5	45	7.0	30	PZ 2	3104035045PZAK	46124	2.5
US 3.5x60-PZ	3.5	60	7.0	40	PZ 2	3104035060PZAK	46125	2.5
US 4.0x20-PZ	4.0	20	8.0	-	PZ 2	3103040020PZAK	46105	2.5
US 4.0x25-PZ	4.0	25	8.0	-	PZ 2	3103040025PZAK	46107	2.5
US 4.0x30-PZ	4.0	30	8.0	-	PZ 2	3103040030PZAK	46108	2.5
US 4.0x35-PZ	4.0	35	8.0	-	PZ 2	3103040035PZAK	46109	2.5
US 4.0x40-PZ	4.0	40	8.0	-	PZ 2	3103040040PZAK	46110	2.5
US 4.0x45-PZ	4.0	45	8.0	30	PZ 2	3104040045PZAK	46126	2.5
US 4.0x50-PZ	4.0	50	8.0	30	PZ 2	3104040050PZAK	46127	2.5
US 4.0x60-PZ	4.0	60	8.0	35	PZ 2	3104040060PZAK	46136	2.5
US 4.0x70-PZ	4.0	70	8.0	40	PZ 2	3104040070PZAK	46142	2.5
US 4.5x45-PZ	4.5	45	9.0	30	PZ 2	3104045045PZAK	46143	2.5
US 4.5x50-PZ	4.5	50	9.0	30	PZ 2	3104045050PZAK	46146	2.5
US 4.5x60-PZ	4.5	60	9.0	35	PZ 2	3104045060PZAK	46152	2.5
US 4.5x70-PZ	4.5	70	9.0	40	PZ 2	3104045070PZAK	46153	2.5
US 5.0x40-PZ	5.0	40	10.0	-	PZ 2	3103050040PZAK	46112	2.5
US 5.0x50-PZ	5.0	50	10.0	-	PZ 2	3103050050PZAK	46113	2.5
US 5.0x60-PZ	5.0	60	10.0	40	PZ 2	3104050060PZAK	46171	2.5
US 5.0x70-PZ	5.0	70	10.0	40	PZ 2	3104050070PZAK	46175	2.5
US 5.0x80-PZ	5.0	80	10.0	45	PZ 2	3104050080PZAK	46179	2.5
US 5.0x90-PZ	5.0	90	10.0	45	PZ 2	3104050090PZAK	46188	2.5
US 5.0x100-PZ	5.0	100	10.0	50	PZ 2	3104050100PZAK	46191	2.5
US 5.0x120-PZ	5.0	120	10.0	50	PZ 2	3104050120PZAK	46195	2.5
US 6.0x60-PZ	6.0	60	12.0	40	PZ 3	3104060060PZAK	73656	5.0
US 6.0x70-PZ	6.0	70	12.0	40	PZ 3	3104060070PZAK	73658	5.0
US 6.0x80-PZ	6.0	80	12.0	45	PZ 3	3104060080PZAK	75578	5.0
US 6.0x90-PZ	6.0	90	12.0	50	PZ 3	3104060090PZAK	73659	5.0
US 6.0x100-PZ	6.0	100	12.0	50	PZ 3	3104060100PZAK	6797	5.0
US 6.0x120-PZ	6.0	120	12.0	70	PZ 3	3104060120PZAK	4264	5.0
US 6.0x140-PZ	6.0	140	12.0	70	PZ 3	3104060140PZAK	73666	5.0
US 6.0x160-PZ	6.0	160	12.0	95	PZ 3	3104060160PZAK	90761	5.0
US 6.0x200-PZ	6.0	200	12.0	95	PZ 3	3104060200PZAK	37720	5.0

WKRĘTY HARTOWANE

Wkręt hartowany do drewna z łbem stożkowym z wgłębieniem TX

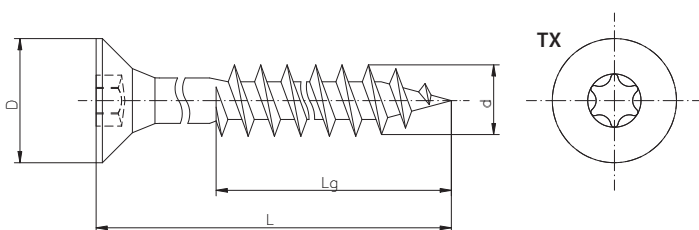
3103/3104 US



CE EN 14592:2008+A1:2012



- ✓ PASYWACJA ŻÓŁTA
- ✓ WGLĘBIENIE TX



ZASTOSOWANIE

Uniwersalny wkręt do szerokiego zastosowania zarówno przy montażu konstrukcji drewnianych jak i tworzyw sztucznych. Wgłębienie TX zapewnia pewny i stabilny montaż.

Produkt	d (mm)	L (mm)	D (mm)	Lg (mm)	Wgłębienie	Materiał	Indeks	Opak. (szt.)
US 3.5x25-TX	3.5	25	7.0	-	TX 15	3103035025TXAT	41560	2 000
US 3.5x30-TX	3.5	30	7.0	-	TX 15	3103035030TXAT	41588	2 000
US 3.5x35-TX	3.5	35	7.0	25	TX 15	3104035035TXAT	41562	2 000
US 3.5x40-TX	3.5	40	7.0	30	TX 15	3104035040TXAT	41565	2 000
US 3.5x50-TX	3.5	50	7.0	30	TX 15	3104035050TXAT	41571	2 000
US 4.0x20-TX	4.0	20	8.0	-	TX 20	3103040020TXAT	41591	2 000
US 4.0x25-TX	4.0	25	8.0	-	TX 20	3103040025TXAT	41592	2 000
US 4.0x30-TX	4.0	30	8.0	-	TX 20	3103040030TXAT	4084	2 000
US 4.0x35-TX	4.0	35	8.0	-	TX 20	3103040035TXAT	4085	2 000
US 4.0x40-TX	4.0	40	8.0	25	TX 20	3104040040TXAT	4091	2 000
US 4.0x45-TX	4.0	45	8.0	30	TX 20	3104040045TXAT	41593	2 000
US 4.0x50-TX	4.0	50	8.0	30	TX 20	3104040050TXAT	4094	2 000
US 4.0x60-TX	4.0	60	8.0	35	TX 20	3104040060TXAT	94578	2 000
US 4.0x70-TX	4.0	70	8.0	40	TX 20	3104040070TXAT	41594	1 000
US 4.5x30-TX	4.5	30	9.0	-	TX 20	3103045030TXAT	41596	1 000
US 4.5x35-TX	4.5	35	9.0	-	TX 20	3103045035TXAT	41575	1 000
US 4.5x40-TX	4.5	40	9.0	-	TX 20	3103045040TXAT	41597	1 000
US 4.5x45-TX	4.5	45	9.0	30	TX 20	3104045045TXAT	41576	1 000
US 4.5x50-TX	4.5	50	9.0	30	TX 20	3104045050TXAT	41577	1 000
US 4.5x60-TX	4.5	60	9.0	40	TX 20	3104045060TXAT	41598	1 000
US 4.5x70-TX	4.5	70	9.0	40	TX 20	3104045070TXAT	41600	1 000
US 4.5x80-TX	4.5	80	9.0	50	TX 20	3104045080TXAT	41578	1 000

Wkręt hartowany do drewna z łbem stożkowym z wgłębieniem TX

Produkt	d (mm)	L (mm)	D (mm)	Lg (mm)	Wgłębienie	Materiał	Indeks	Opak. (szt.)
US 5.0x30-TX	5.0	30	10.0	-	TX 25	3103050030TXAT	24870	1 000
US 5.0x35-TX	5.0	35	10.0	-	TX 25	3103050035TXAT	41601	1 000
US 5.0x40-TX	5.0	40	10.0	-	TX 25	3103050040TXAT	41603	1 000
US 5.0x45-TX	5.0	45	10.0	-	TX 25	3103050045TXAT	41604	1 000
US 5.0x50-TX	5.0	50	10.0	30	TX 25	3104050050TXAT	41605	1 000
US 5.0x55-TX	5.0	55	10.0	40	TX 25	3104050055TXAT	41579	1 000
US 5.0x60-TX	5.0	60	10.0	40	TX 25	3104050060TXAT	27466	250
US 5.0x70-TX	5.0	70	10.0	40	TX 25	3104050070TXAT	12379	250
US 5.0x80-TX	5.0	80	10.0	50	TX 25	3104050080TXAT	3463	100
US 5.0x90-TX	5.0	90	10.0	50	TX 25	3104050090TXAT	27468	100
US 5.0x100-TX	5.0	100	10.0	50	TX 25	3104050100TXAT	27469	100
US 5.0x120-TX	5.0	120	10.0	50	TX 25	3104050120TXAT	27470	100
US 6.0x40-TX	6.0	40	12.0	-	TX 30	3103060040TXAT	41607	250
US 6.0x50-TX	6.0	50	12.0	30	TX 30	3104060050TXAT	41580	250
US 6.0x60-TX	6.0	60	12.0	40	TX 30	3104060060TXAT	23363	1 000
US 6.0x70-TX	6.0	70	12.0	40	TX 30	3104060070TXAT	41608	250
US 6.0x80-TX	6.0	80	12.0	50	TX 30	3104060080TXAT	27473	100
US 6.0x90-TX	6.0	90	12.0	50	TX 30	3104060090TXAT	7256	50
US 6.0x100-TX	6.0	100	12.0	50	TX 30	3104060100TXAT	27474	50
US 6.0x120-TX	6.0	120	12.0	70	TX 30	3104060120TXAT	27476	50
US 6.0x140-TX	6.0	140	12.0	70	TX 30	3104060140TXAT	27478	50
US 6.0x160-TX	6.0	160	12.0	70	TX 30	3104060160TXAT	27480	50
US 6.0x180-TX	6.0	180	12.0	95	TX 30	3104060180TXAT	76175	500
US 6.0x200-TX	6.0	200	12.0	95	TX 30	3104060200TXAT	76176	500
US 6.0x220-TX	6.0	220	12.0	95	TX 30	3104060220TXAT	76177	500
US 6.0x240-TX	6.0	240	12.0	95	TX 30	3104060240TXAT	76178	500



WKRĘTY HARTOWANE

Wkręt hartowany EXTRA do drewna z łbem stożkowym

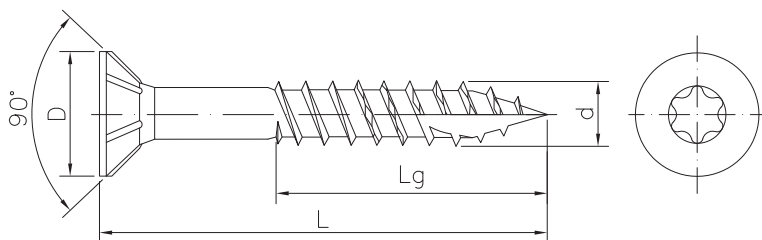
3114 UHS



CE EN 14592:2008+A1:2012



- ✓ PASYWACJA ŻÓŁTA
- ✓ WGLĘBIENIE TX
- ✓ OSTRZE WIERCĄCE



ZASTOSOWANIE

Do wszystkich prac przy montażu konstrukcji drewnianych. Wierzące ostrze zapewnia szybki montaż w twardym drewnie, jednocześnie zapobiegając pękaniu drewna.

ZALETY

- ✓ Gniazdo TX dla pewniejszego i stabilnego montażu dolny gwint na trzpieniu - zapewnia doskonałe zamocowanie w krokwi
- ✓ Uzębrowanie łba dla dokładnego montażu
- ✓ Karby tnące zmniejszające ryzyko rozszczepiania drewna podczas wkręcania
- ✓ Specjalne ostrze wierzące ułatwiające wkręcanie m.in. w twarde drewno

Produkt	d (mm)	L (mm)	D (mm)	Lg (mm)	Wgłębienie	Materiał	Indeks	Opak. (szt.)
UHS 3.5x25	3.5	25	7.0	-	TX 10	3114035025TXAT	42796	250
UHS 3.5x30	3.5	30	7.0	18	TX 10	3114035030TXAT	42797	250
UHS 3.5x35	3.5	35	7.0	24	TX 10	3114035035TXAT	42799	250
UHS 3.5x40	3.5	40	7.0	24	TX 10	3114035040TXAT	42800	250
UHS 3.5x45	3.5	45	7.0	24	TX 10	3114035045TXAT	42801	250
UHS 3.5x50	3.5	50	7.0	30	TX 10	3114035050TXAT	42802	250
UHS 4.0x30	4.0	30	8.0	18	TX 20	3114040030TXAT	42805	250
UHS 4.0x35	4.0	35	8.0	24	TX 20	3114040035TXAT	42806	250
UHS 4.0x40	4.0	40	8.0	24	TX 20	3114040040TXAT	42807	250
UHS 4.0x45	4.0	45	8.0	30	TX 20	3114040045TXAT	42808	250
UHS 4.0x50	4.0	50	8.0	30	TX 20	3114040050TXAT	42809	250
UHS 4.0x55	4.0	55	8.0	36	TX 20	3114040055TXAT	42810	250
UHS 4.0x60	4.0	60	8.0	36	TX 20	3114040060TXAT	42811	250
UHS 4.0x70	4.0	70	8.0	42	TX 20	3114040070TXAT	42812	250
UHS 4.5x30	4.5	30	9.0	18	TX 20	3114045030TXAT	42813	250
UHS 4.5x35	4.5	35	9.0	24	TX 20	3114045035TXAT	42814	250
UHS 4.5x40	4.5	40	9.0	24	TX 20	3114045040TXAT	42815	250
UHS 4.5x50	4.5	50	9.0	30	TX 20	3114045050TXAT	42816	250
UHS 4.5x60	4.5	60	9.0	36	TX 20	3114045060TXAT	42817	250
UHS 4.5x70	4.5	70	9.0	42	TX 20	3114045070TXAT	42818	250
UHS 4.5x80	4.5	80	9.0	50	TX 20	3114045080TXAT	42820	250

Wkręt hartowany EXTRA do drewna z łbem stożkowym

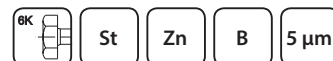
Produkt	d (mm)	L (mm)	D (mm)	Lg (mm)	Wgłębienie	Materiał	Indeks	Opak. (szt.)
UHS 5.0x30	5.0	30	10.0	18	TX 25	3114050030TXAT	42824	250
UHS 5.0x35	5.0	35	10.0	24	TX 25	3114050035TXAT	42825	250
UHS 5.0x40	5.0	40	10.0	24	TX 25	3114050040TXAT	42826	250
UHS 5.0x45	5.0	45	10.0	30	TX 25	3114050045TXAT	42827	250
UHS 5.0x50	5.0	50	10.0	30	TX 25	3114050050TXAT	42828	250
UHS 5.0x60	5.0	60	10.0	36	TX 25	3114050060TXAT	42829	250
UHS 5.0x70	5.0	70	10.0	42	TX 25	3114050070TXAT	42831	250
UHS 5.0x80	5.0	80	10.0	50	TX 25	3114050080TXAT	42832	250
UHS 5.0x90	5.0	90	10.0	60	TX 25	3114050090TXAT	42839	250
UHS 5.0x100	5.0	100	10.0	60	TX 25	3114050100TXAT	42840	250
UHS 6.0x40	6.0	40	12.0	24	TX 30	3114060040TXAT	42841	250
UHS 6.0x45	6.0	45	12.0	30	TX 30	3114060045TXAT	42847	250
UHS 6.0x50	6.0	50	12.0	30	TX 30	3114060050TXAT	42850	250
UHS 6.0x60	6.0	60	12.0	36	TX 30	3114060060TXAT	42852	250
UHS 6.0x70	6.0	70	12.0	42	TX 30	3114060070TXAT	42855	250
UHS 6.0x80	6.0	80	12.0	50	TX 30	3114060080TXAT	42856	250
UHS 6.0x90	6.0	90	12.0	60	TX 30	3114060090TXAT	42857	250
UHS 6.0x100	6.0	100	12.0	60	TX 30	3114060100TXAT	42858	250



WKRĘTY ZWYKŁE

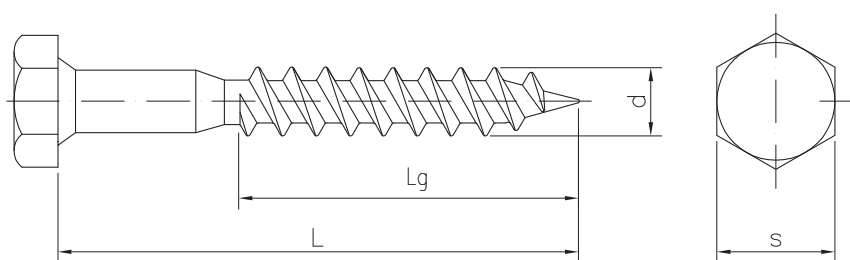
Wkręt do drewna z łbem sześciokątnym

✪ 3203 H6K



CE EN 14592:2008+A1:2012

✓ PASYWACJA BIAŁA



ZASTOSOWANIE

Do mocowania elementów drewnianych, stalowych (łącniki ciesielskie) do podłoży drewnianych. Wymaga wstępnego nawiercenia otworu.



Produkt	d (mm)	L (mm)	S (mm)	Lg (mm)	Materiał	Indeks	Opak. (szt.)
H6K 6.0x40	6.0	40	10.0	25	3203060040BT	94651	100
H6K 6.0x40	6.0	40	10.0	25	3203060040BT	71280	1000
H6K 6.0x50	6.0	50	10.0	30	3203060050BT	56075	100
H6K 6.0x50	6.0	50	10.0	30	3203060050BT	12636	1000
H6K 6.0x60	6.0	60	10.0	40	3203060060BT	56077	100
H6K 6.0x60	6.0	60	10.0	40	3203060060BT	5590	1000
H6K 6.0x70	6.0	70	10.0	45	3203060070BT	90906	100
H6K 6.0x70	6.0	70	10.0	45	3203060070BT	71281	1000
H6K 6.0x80	6.0	80	10.0	50	3203060080BT	71275	100
H6K 6.0x80	6.0	80	10.0	50	3203060080BT	57495	1000
H6K 6.0x90	6.0	90	10.0	55	3203060090BT	-	100
H6K 6.0x90	6.0	90	10.0	55	3203060090BT	57496	1000
H6K 6.0x100	6.0	100	10.0	60	3203060100BT	56079	50
H6K 6.0x100	6.0	100	10.0	60	3203060100BT	56080	500
H6K 6.0x140	6.0	140	10.0	85	3203060140BT	37206	50
H6K 6.0x140	6.0	140	10.0	85	3203060140BT	37216	500

Wkręt do drewna z łbem sześciokątnym

Produkt	d (mm)	L (mm)	S (mm)	Lg (mm)	Materiał	Indeks	Opak. (szt.)
H6K 8.0x30	8.0	30	13.0	20	3203080030BT	72648	100
H6K 8.0x30	8.0	30	13.0	20	3203080030BT	26324	1000
H6K 8.0x40	8.0	40	13.0	25	3203080040BT	-	100
H6K 8.0x40	8.0	40	13.0	25	3203080040BT	71282	1000
H6K 8.0x50	8.0	50	13.0	30	3203080050BT	56081	100
H6K 8.0x50	8.0	50	13.0	30	3203080050BT	56082	1000
H6K 8.0x60	8.0	60	13.0	40	3203080060BT	56083	100
H6K 8.0x60	8.0	60	13.0	40	3203080060BT	56085	1000
H6K 8.0x70	8.0	70	13.0	45	3203080070BT	56086	100
H6K 8.0x70	8.0	70	13.0	45	3203080070BT	56087	1000
H6K 8.0x80	8.0	80	13.0	50	3203080080BT	37155	50
H6K 8.0x80	8.0	80	13.0	50	3203080080BT	72138	500
H6K 8.0x90	8.0	90	13.0	55	3203080090BT	94652	50
H6K 8.0x90	8.0	90	13.0	55	3203080090BT	2407	500
H6K 8.0x100	8.0	100	13.0	60	3203080100BT	56090	50
H6K 8.0x100	8.0	100	13.0	60	3203080100BT	56091	500
H6K 8.0x120	8.0	120	13.0	75	3203080120BT	56092	50
H6K 8.0x120	8.0	120	13.0	75	3203080120BT	56093	500
H6K 8.0x140	8.0	140	13.0	85	3203080140BT	34977	50
H6K 8.0x140	8.0	140	13.0	85	3203080140BT	3480	250
H6K 8.0x160	8.0	160	13.0	100	3203080160BT	34472	50
H6K 8.0x160	8.0	160	13.0	100	3203080160BT	98893	250
H6K 8.0x180	8.0	180	13.0	110	3203080180BT	37202	50
H6K 8.0x200	8.0	200	13.0	120	3203080200BT	38866	50
H6K 8.0x220	8.0	220	13.0	135	3203080220BS	58496	50
H6K 8.0x240	8.0	240	13.0	145	3203080240BS	58497	50
H6K 8.0x260	8.0	260	13.0	160	3203080260BS	58498	50
H6K 8.0x280	8.0	280	13.0	170	3203080280BS	86976	50
H6K 8.0x300	8.0	300	13.0	180	3203080300BS	86977	50
H6K 10.0x50	10.0	50	17.0	30	3203100050BT	48172	50
H6K 10.0x50	10.0	50	17.0	30	3203100050BT	43208	500
H6K 10.0x60	10.0	60	17.0	40	3203100060BT	57499	500
H6K 10.0x60	10.0	60	17.0	40	3203100060BT	8130	50
H6K 10.0x70	10.0	70	17.0	45	3203100070BT	3481	250
H6K 10.0x70	10.0	70	17.0	45	3203100070BT	8131	50
H6K 10.0x80	10.0	80	17.0	50	3203100080BT	98918	250
H6K 10.0x100	10.0	100	17.0	60	3203100100BT	34467	50
H6K 10.0x100	10.0	100	17.0	60	3203100100BT	20956	250
H6K 10.0x120	10.0	120	17.0	75	3203100120BT	34469	50
H6K 10.0x120	10.0	120	17.0	75	3203100120BT	3482	250
H6K 10.0x140	10.0	140	17.0	85	3203100140BT	34975	50
H6K 10.0x160	10.0	160	17.0	100	3203100160BT	37164	50
H6K 10.0x180	10.0	180	17.0	110	3203100180BT	37050	50
H6K 10.0x200	10.0	200	17.0	120	3203100200BT	37166	50
H6K 10.0x220	10.0	220	17.0	135	3203100220BT	2534	25
H6K 10.0x240	10.0	240	17.0	145	3203100240BS	11249	25
H6K 10.0x260	10.0	260	17.0	160	3203100260BS	56094	25
H6K 10.0x280	10.0	280	17.0	170	3203100280BS	56095	25
H6K 10.0x300	10.0	300	17.0	180	3203100300BS	56096	25
H6K 12.0x80	12.0	80	19.0	50	3203120080BT	38784	50
H6K 12.0x100	12.0	100	19.0	60	3203120100BT	34976	50
H6K 12.0x120	12.0	120	19.0	75	3203120120BT	34781	50
H6K 12.0x140	12.0	140	19.0	85	3203120140BT	39265	50
H6K 12.0x160	12.0	160	19.0	100	3203120160BT	34470	50
H6K 12.0x180	12.0	180	19.0	110	3203120180BS	38615	25
H6K 12.0x200	12.0	200	19.0	120	3203120200BS	24994	25
H6K 12.0x220	12.0	220	19.0	135	3203120220BS	37529	25
H6K 12.0x240	12.0	240	19.0	145	3203120240BS	37530	25
H6K 12.0x260	12.0	260	19.0	160	3203120260BS	39479	25
H6K 12.0x280	12.0	280	19.0	170	3203120280BS	57500	25
H6K 12.0x300	12.0	300	19.0	180	3203120300BS	56097	25
H6K 12.0x340	12.0	340	19.0	205	3203120340BS	80580	25
H6K 12.0x360	12.0	360	19.0	220	3203120360BS	80579	25

WKRĘTY ZWYKŁE

Wkręt do drewna z łbem sześciokątnym

* 3203 H6K

✓ OPAKOWANIA KILOGRAMOWE

Produkt	d (mm)	L (mm)	S (mm)	Lg (mm)	Materiał	Indeks	Opak. (kg)
H6K 6.0x30	6.0	30	10.0	20	3203060030BK	91604	5.0
H6K 6.0x40	6.0	40	10.0	25	3203060040BK	91605	5.0
H6K 6.0x50	6.0	50	10.0	30	3203060050BK	91606	5.0
H6K 6.0x60	6.0	60	10.0	40	3203060060BK	91607	5.0
H6K 6.0x70	6.0	70	10.0	45	3203060070BK	91608	5.0
H6K 6.0x80	6.0	80	10.0	50	3203060080BK	91609	5.0
H6K 6.0x90	6.0	90	10.0	55	3203060090BK	91610	5.0
H6K 6.0x100	6.0	100	10.0	60	3203060100BK	91612	5.0
H6K 6.0x120	6.0	120	10.0	75	3203060120BK	91613	5.0
H6K 6.0x140	6.0	140	10.0	85	3203060140BK	91615	5.0
H6K 8.0x30	8.0	30	13.0	20	3203080030BK	50967	5.0
H6K 8.0x40	8.0	40	13.0	25	3203080040BK	91617	5.0
H6K 8.0x50	8.0	50	13.0	30	3203080050BK	91618	5.0
H6K 8.0x60	8.0	60	13.0	40	3203080060BK	91619	5.0
H6K 8.0x70	8.0	70	13.0	45	3203080070BK	91620	5.0
H6K 8.0x80	8.0	80	13.0	50	3203080080BK	91621	5.0
H6K 8.0x90	8.0	90	13.0	55	3203080090BK	91622	5.0
H6K 8.0x100	8.0	100	13.0	60	3203080100BK	91623	5.0
H6K 8.0x120	8.0	120	13.0	75	3203080120BK	91624	5.0
H6K 8.0x140	8.0	140	13.0	85	3203080140BK	91626	5.0
H6K 8.0x160	8.0	160	13.0	100	3203080160BK	91628	5.0
H6K 8.0x180	8.0	180	13.0	110	3203080180BK	91629	5.0
H6K 8.0x200	8.0	200	13.0	120	3203080200BK	91630	5.0
H6K 8.0x220	8.0	220	13.0	135	3203080220BK	91631	5.0
H6K 8.0x240	8.0	240	13.0	145	3203080240BK	91632	5.0
H6K 8.0x260	8.0	260	13.0	160	3203080260BK	15043	5.0
H6K 8.0x280	8.0	280	13.0	170	3203080280BK	50968	5.0
H6K 8.0x300	8.0	300	13.0	180	3203080300BK	38776	5.0
H6K 10.0x50	10.0	50	17.0	30	3203100050BK	47394	5.0
H6K 10.0x60	10.0	60	17.0	40	3203100060BK	91582	5.0
H6K 10.0x70	10.0	70	17.0	45	3203100070BK	91583	5.0
H6K 10.0x80	10.0	80	17.0	50	3203100080BK	91584	5.0
H6K 10.0x100	10.0	100	17.0	60	3203100100BK	91586	5.0
H6K 10.0x120	10.0	120	17.0	75	3203100120BK	91587	5.0
H6K 10.0x140	10.0	140	17.0	85	3203100140BK	91588	5.0
H6K 10.0x160	10.0	160	17.0	100	3203100160BK	91590	5.0
H6K 10.0x180	10.0	180	17.0	110	3203100180BK	91591	5.0
H6K 10.0x200	10.0	200	17.0	120	3203100200BK	91592	5.0
H6K 10.0x220	10.0	220	17.0	135	3203100220BK	91593	5.0
H6K 10.0x240	10.0	240	17.0	145	3203100240BK	91594	5.0
H6K 10.0x260	10.0	260	17.0	160	3203100260BK	91595	5.0
H6K 10.0x280	10.0	280	17.0	170	3203100280BK	50969	5.0
H6K 10.0x300	10.0	300	17.0	180	3203100300BK	91597	5.0
H6K 12.0x80	12.0	80	19.0	50	3203120080BK	542	5.0
H6K 12.0x100	12.0	100	19.0	60	3203120100BK	47395	5.0
H6K 12.0x120	12.0	120	19.0	75	3203120120BK	26354	5.0
H6K 12.0x140	12.0	140	19.0	85	3203120140BK	26353	5.0
H6K 12.0x160	12.0	160	19.0	100	3203120160BK	26352	5.0
H6K 12.0x180	12.0	180	19.0	110	3203120180BK	26351	5.0
H6K 12.0x200	12.0	200	19.0	120	3203120200BK	26350	5.0
H6K 12.0x220	12.0	220	19.0	135	3203120220BK	26349	5.0
H6K 12.0x240	12.0	240	19.0	145	3203120240BK	26348	5.0
H6K 12.0x260	12.0	260	19.0	160	3203120260BK	26347	5.0
H6K 12.0x280	12.0	280	19.0	170	3203120280BK	48728	5.0
H6K 12.0x300	12.0	300	19.0	180	3203120300BK	48729	5.0

Wkręty tarasowe



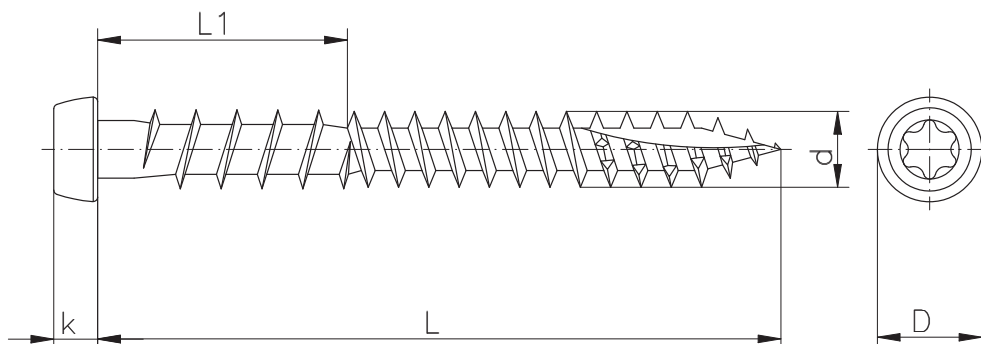
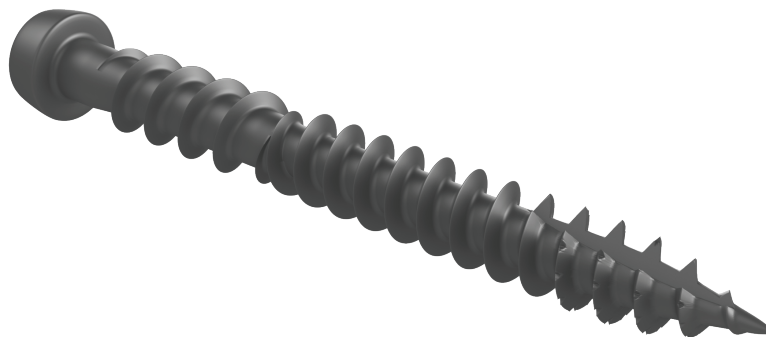
WKRĘTY DO MONTAŻU TARASÓW

Wkręt do montażu drewna tarasowego w powłoce HCP'coat

* 3220 WTR



- ✓ 5 KOLORÓW
- ✓ WGLĘBIENIE TX
- ✓ OSTRZE WIERCĄCE



ZASTOSOWANIE

Wkręty tarasowe przeznaczone są głównie do montażu zewnętrznych tarasów drewnianych oraz pionowych okładzin elewacyjnych. Wkręty te posiadają podwójny gwint. Gwint dolny umożliwia zamocowanie w podłożu. Gwint górny posiada odwrotny kierunek uzwojenia przez, co redukuje moment dokręcający niezbędny do zamocowania. Specjalny stożkowy kształt główki wkręta idealnie maskuje mocowanie w podłożu. Specjalna powłoka ochronna HCP'coat wykorzystująca nanotechnologie zapewnia bardzo wysoką odporność korozyjną powyżej 1000h w komorze solnej. Stanowi ona doskonałą i pewną ochronę antykorozyjną dla wkrętów eksponowanych na zewnętrzne warunki atmosferyczne. Wkręty tarasowe WTR rekomendowane są do mocowania: świerku, sosny, daglezi, cedru, machoniu, dębu, klonu, orzecha amerykańskiego jak również materiałów kompozytowych.

ZALETY

- ✓ odwrócony gwint redukujący moment dokręcający
- ✓ specjalny kształt główki doskonale maskuje połączenie
- ✓ gama kolorystyczna dostosowana do odcieni drewna
- ✓ specjalne ostrze frezujące ułatwiające mocowanie

WKRETY DO MONTAŻU TARASÓW

Wkręt do montażu drewna tarasowego w powłoce HCP'coat

Produkt	d (mm)	L (mm)	D (mm)	L ₁ (mm)	k (mm)	Wgłębienie	Barwa powłoki	Materiał	Indeks	Opak. (szt.)
WTR 5.0x40	5.0	40	7.0	16	3.0	TX 20	Brązowa	3220050040TXBRAT	56118	200
WTR 5.0x40	5.0	40	7.0	16	3.0	TX 20	Piaskowa	3220050040TXPIAT	56282	200
WTR 5.0x40	5.0	40	7.0	16	3.0	TX 20	Szara	3220050040TXSZAT	56130	200
WTR 5.0x40	5.0	40	7.0	16	3.0	TX 20	Zielona	3220050040TXZIET	56139	200
WTR 5.0x40	5.0	40	7.0	16	3.0	TX 20	Złota	3220050040TXZLOT	56170	200
WTR 5.0x50	5.0	50	7.0	16	3.0	TX 20	Brązowa	3220050050TXBRAT	56122	200
WTR 5.0x50	5.0	50	7.0	16	3.0	TX 20	Piaskowa	3220050050TXPIAT	56285	200
WTR 5.0x50	5.0	50	7.0	16	3.0	TX 20	Szara	3220050050TXSZAT	56132	200
WTR 5.0x50	5.0	50	7.0	16	3.0	TX 20	Zielona	3220050050TXZIET	56140	200
WTR 5.0x50	5.0	50	7.0	16	3.0	TX 20	Złota	3220050050TXZLOT	56171	200
WTR 5.0x60	5.0	60	7.0	16	3.0	TX 20	Brązowa	3220050060TXBRAT	56123	200
WTR 5.0x60	5.0	60	7.0	16	3.0	TX 20	Piaskowa	3220050060TXPIAT	56286	200
WTR 5.0x60	5.0	60	7.0	16	3.0	TX 20	Szara	3220050060TXSZAT	56133	200
WTR 5.0x60	5.0	60	7.0	16	3.0	TX 20	Zielona	3220050060TXZIET	56141	200
WTR 5.0x60	5.0	60	7.0	16	3.0	TX 20	Złota	3220050060TXZLOT	56176	200
WTR 5.0x70	5.0	70	7.0	16	3.0	TX 20	Brązowa	3220050070TXBRAT	56125	100
WTR 5.0x70	5.0	70	7.0	16	3.0	TX 20	Piaskowa	3220050070TXPIAT	56289	100
WTR 5.0x70	5.0	70	7.0	16	3.0	TX 20	Szara	3220050070TXSZAT	56134	100
WTR 5.0x70	5.0	70	7.0	16	3.0	TX 20	Zielona	3220050070TXZIET	56142	100
WTR 5.0x70	5.0	70	7.0	16	3.0	TX 20	Złota	3220050070TXZLOT	56177	100
WTR 5.0x80	5.0	80	7.0	16	3.0	TX 20	Brązowa	3220050080TXBRAT	56126	100
WTR 5.0x80	5.0	80	7.0	16	3.0	TX 20	Piaskowa	3220050080TXPIAT	56293	100
WTR 5.0x80	5.0	80	7.0	16	3.0	TX 20	Szara	3220050080TXSZAT	56135	100
WTR 5.0x80	5.0	80	7.0	16	3.0	TX 20	Zielona	3220050080TXZIET	56163	100
WTR 5.0x80	5.0	80	7.0	16	3.0	TX 20	Złota	3220050080TXZLOT	56241	100



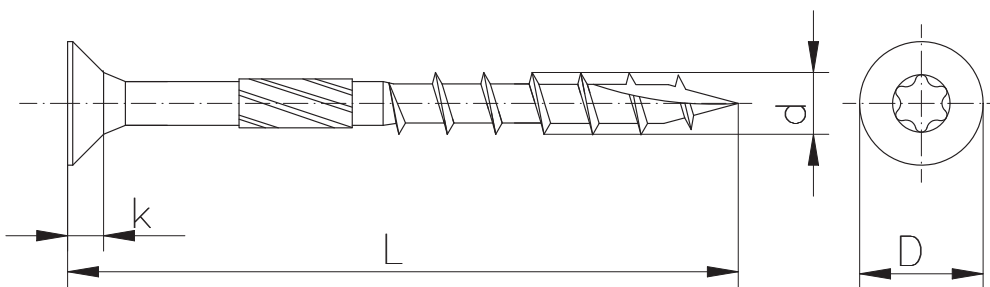
WKRĘTY DO MONTAŻU TARASÓW

Wkręt do montażu drewna tarasowego ze stali o podwyższonej odporności korozyjnej

✪ 3110 WTX



- ✓ STAL C1
- ✓ WGLĘBIENIE TX
- ✓ OSTRZE WIERCĄCE



Produkt	d (mm)	L (mm)	D (mm)	k (mm)	Wgłębienie	Materiał	Indeks	Opak. (szt.)
WTX 5.0x40	5.0	40	8.0	5.1	TX 25	I3110050040TC1WTRT	40208	100
WTX 5.0x50	5.0	50	8.0	5.1	TX 25	I3110050050TC1WTRT	40211	100
WTX 5.0x60	5.0	60	8.0	5.1	TX 25	I3110050060TC1WTRT	40212	100
WTX 5.0x70	5.0	70	8.0	5.1	TX 25	I3110050070TC1WTRT	40213	100
WTX 5.0x80	5.0	80	8.0	5.1	TX 25	I3110050080TC1WTRT	40214	100

ZASTOSOWANIE

Wkręty tarasowe przeznaczone są głównie do montażu zewnętrznych tarasów drewnianych oraz pionowych okładzin elewacyjnych. Wkręty tarasowe posiadają ząbkowany gwint, który w połączeniu ze specjalnym ostrzem tnącym zapewnia szybkie zagłębienie w podłożu. Dodatkowo spiralne frezy usytuowane na początku części niegwintowanej rozwiercają otwór w elemencie mocowanym, co obniża moment wkręcający. Stożkowy kształt główki dobrze maskuje mocowanie w podłożu i poprawia estetykę połączenia. Główna wkręta posiada żebra frezujące umożliwiające zagłębienie w podłożu. Wkręty WTX wykonane są ze stali o podwyższonej odporności korozyjnej. Stanowi ona doskonałą i pewną ochronę antykorozyjną dla wkrętów ekspozowanych na zewnętrzne warunki atmosferyczne. Wkręty WTX rekomendowane są do mocowania wszystkich gatunków drewna wykorzystywanego na tarasach jak również do materiałów kompozytowych. W twardych gatunkach drewna zaleca się wykonać wstępne nawiercenie.

ZALETY

- ✓ żebra frezujące ułatwiają zagłębienie w podłożu
- ✓ kształt główki doskonale maskuje i poprawia estetykę połączenia
- ✓ specjalne ostrze frezujące ułatwia mocowanie
- ✓ spiralne frezy rozwiercające otwór redukują moment dokręcający

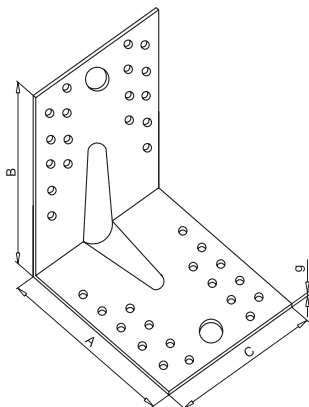
Łączniki ciesielskie



ZŁĄCZA KĄTOWE

Kątownik z przetłoczeniem

6212 KP



St Zn B 5 μm



AT-15-8333/2010

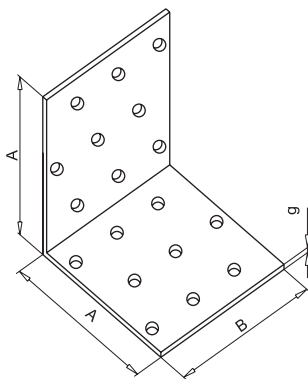
ZASTOSOWANIE

Podstawowy element łączący, do prostopadłych połączeń krzyżowych. Dzięki głębokiemu przetłoczeniu wykazuje się bardzo dużą wytrzymałością na zginanie.

Produkt	A (mm)	B (mm)	C (mm)	g (mm)	Materiał	Indeks	Opak. (szt.)
KP1	90	90	65	2.5	6212KP01090090065S	51652	25
KP2	105	105	90	2.5	6212KP02105105090S	97620	25
KP3	90	50	55	2.5	6212KP03090050055S	92072	20
KP4	70	70	55	2.0	6212KP04070070055S	1061	25
KP8	150	150	65	2.5	6212KP08150150065S	21537	25

Kątownik montażowy

6209 KM



St Zn B 5 μm



AT-15-8333/2010

ZASTOSOWANIE

Standardowe kątowniki z uniwersalną perforacją, do prostopadłych połączeń krzyżowych. Ilość umieszczonych w nich otworów sprawia, że za pomocą tych kątowników można zrealizować wiele prostych i skomplikowanych połączeń.

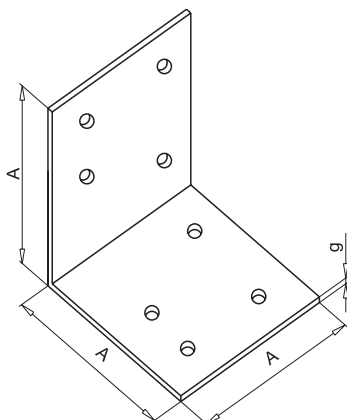
Produkt	A (mm)	B (mm)	g (mm)	Materiał	Indeks	Opak. (szt.)
KM1	40	40	2.0	6209KM01040040040S	34628	50
KM2	40	60	2.0	6209KM02040040060S	1865	50
KM3	60	40	2.0	6209KM03060060040S	1063	25
KM4	60	60	2.0	6209KM04060060060S	1064	50
KM5	60	80	2.0	6209KM05060060080S	52437	50
KM6	60	100	2.0	6209KM06060060100S	7293	25
KM7	80	40	2.0	6209KM07080080040S	24423	50
KM8	80	60	2.0	6209KM08080080060S	24424	50
KM9	80	80	2.0	6209KM09080080080S	52441	25
KM10	80	100	2.0	6209KM10080080100S	89955	25
KM11	100	60	2.0	6209KM11100100060S	97622	25
KM12	100	80	2.0	6209KM12100100080S	52444	25
KM13	100	100	2.0	6209KM13100100100S	52445	25
KM14	40	100	2.0	6209KM14040040100S	52446	25
KM15	40	200	2.0	6209KM15040040200S	52447	25
KM16*	90	40	3.0	6209KM16093093040S	41845	20

*Pozycja na zamówienie.

■ Kątownik szeroki

✱ 6208 KS

St Zn A 5 μm



 AT-15-8333/2010

ZASTOSOWANIE

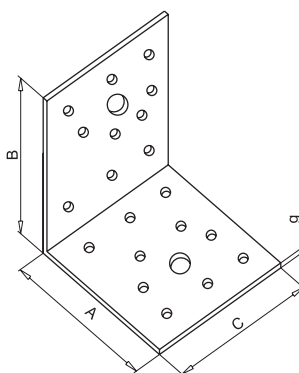
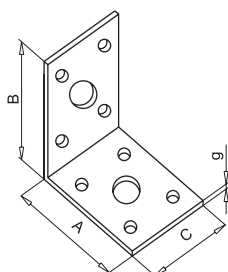
Uniwersalne kątowniki do drobnych prac stolarskich i meblarskich.


Produkt	A (mm)	g (mm)	Materiał	Indeks	Opak. (szt.)
KS1	30	2.0	6208KS01030030030S	77716	100
KS2	40	2.0	6208KS02040040040S	18825	50
KS3	60	2.0	6208KS03060060060S	98719	50

■ Kątownik łącznikowy

✱ 6210 KŁ

St Zn B 5 μm



 AT-15-8333/2010

ZASTOSOWANIE

Podstawowe kątowniki do łączenia drewna z drewnem, betonem lub stalą. Dzięki różnym wielkością otworów możliwy jest montaż zarówno na gwoździe, wkręty lub połączenia śrubowe.

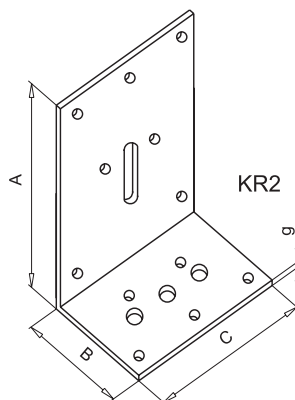
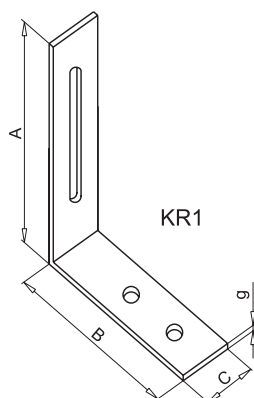
Produkt	A (mm)	B (mm)	C (mm)	g (mm)	Materiał	Indeks	Opak. (szt.)
KŁ1	50	50	35	2.5	6210KL01050050035S	99413	25
KŁ2	70	70	55	2.5	6210KL02070070055S	99414	25
KŁ3	50	150	35	2.5	6210KL03050150035S	89953	25
KŁ4	90	90	65	2.5	6210KL04090090065S	99415	25
KŁ5	105	105	90	2.5	6210KL05105105090S	4954	25

ZŁĄCZA KĄTOWE

Kątownik z regulacją

6211 KR

St Zn B 5 μm



AT-15-8333/2010

ZASTOSOWANIE

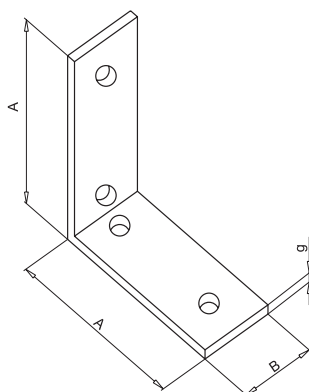
Standardowe kątowniki z uniwersalną perforacją, do prostopadłych połączeń krzyżowych. Dzięki wzdłużnemu otworowi regulującemu, kątownik kompensuje pracę drewna wynikającą z obciążeń lub wilgoci.

Produkt	A (mm)	B (mm)	C (mm)	g (mm)	Materiał	Indeks	Opak. (szt.)
KR1	80	65	20	4.0	6211KR01080065020S	98701	50
KR2	60	40	60	3.0	6211KR02060040060S	98702	25
KR3	70	50	60	2.0	6211KR03070050060S	21539	25

Kątownik wąski

6205 KW

St Zn A 5 μm



AT-15-8333/2010

ZASTOSOWANIE

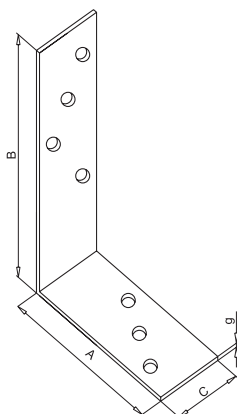
Kątowniki do drobnych prac stolarskich i meblarskich. Mała szerokość sprawia, że idealnie nadają się do mocowania wąskich boków desek oraz płyt.

Produkt	A (mm)	B (mm)	g (mm)	Materiał	Indeks	Opak. (szt.)
KW1	25	17	2.0	6205KW01025025017S	98711	25
KW2	40	17	2.0	6205KW02040040017S	98712	20
KW3	50	17	2.0	6205KW03050050017S	98713	20
KW4	75	17	2.0	6205KW03050050017S	4931	20
KW5	100	20	4.0	6205KW05100100020S	98715	20
KW6	125	20	4.0	6205KW06125125020S	98716	20
KW7	150	25	5.0	6205KW07150150025S	90224	20

■ Kątownik belki

✳ 6206 KB

St Zn A 5 μm



AT-15-8333/2010

ZASTOSOWANIE

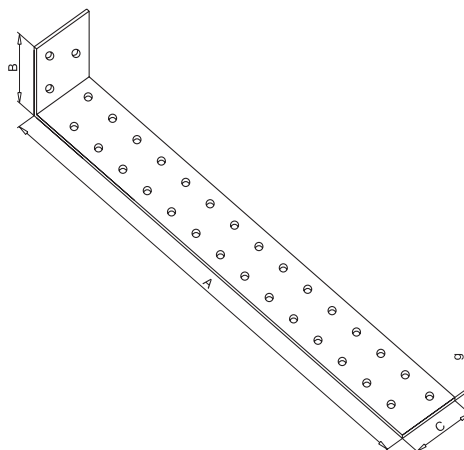
Kątowniki o podwyższonych parametrach wytrzymałości przez zastosowanie grubszego materiału. Jednocześnie dość wąskie, dzięki czemu idealnie nadają się wszędzie tam, gdzie wymagana jest wytrzymałość, a jednocześnie brak jest miejsca na zamocowanie większego kątownika.

Produkt	A (mm)	B (mm)	C (mm)	g (mm)	Materiał	Indeks	Opak. (szt.)
KB1	100	75	30	3.0	6206KB01100075030S	89951	50
KB2	120	80	35	4.0	6206KB02120080035S	89952	50
KB3	180	120	40	5.0	6206KB03180120040S	98700	25

■ Kątownik kotwowy

✳ 6207 KK

St Zn B 5 μm



AT-15-8333/2010

ZASTOSOWANIE

Kątownik przeznaczony do kotwienia drewnianych elementów podporowych więźby dachowej jak słupy czy murlata w betonie. Dolna część zatapia się w betonie, natomiast do części wystającej mocowane są drewniane belki.

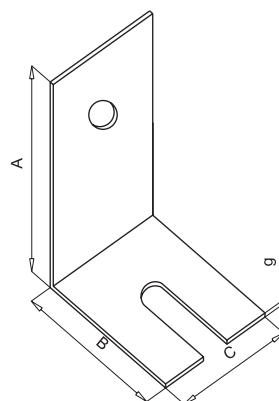
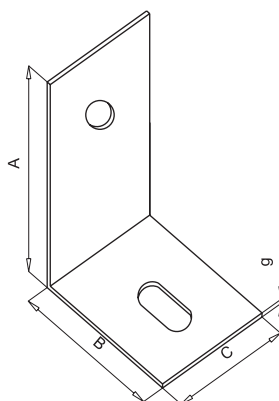
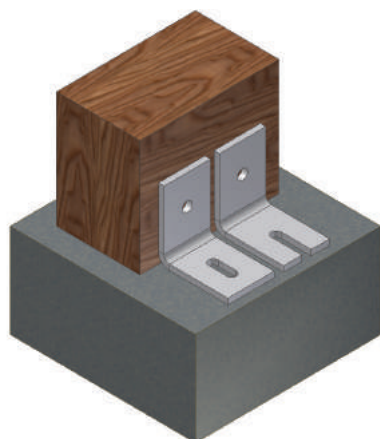
Produkt	A (mm)	B (mm)	C (mm)	g (mm)	Materiał	Indeks	Opak. (szt.)
KK1	200	40	40	2.0	6207KK01040200040S	99411	25
KK2	300	40	40	2.0	6207KK02040300040S	1144	25
KK3	400	40	40	2.0	6207KK03040400040S	51647	25

ZŁĄCZA KĄTOWE

Łącznik do betonu

6226 LB

St Zn B 5 μm



AT-15-8333/2010

ZASTOSOWANIE

Kątowniki do mocowania elementów drewnianych oraz elementów fasad do betonu. Posiadają podłużne otwory ułatwiające mocowanie do nieprecyzyjnie wywierconego otworu w podłożu betonowym. Wykonane są z grubego materiału, dzięki czemu charakteryzują się bardzo wysoką wytrzymałością na zginanie.

Produkt	A (mm)	B (mm)	C (mm)	g (mm)	Materiał	Indeks	Opak. (szt.)
ŁB1P	75	75	50	6.0	6226LB1P075075050S	48802	10
ŁB2P	100	75	60	8.0	6226LB2P100075060S	42866	10
ŁB3P	150	75	60	8.0	6226LB3P150075060S	11365	10
ŁB4U*	75	50	50	6.0	6226LB4U075050050S	11348	10

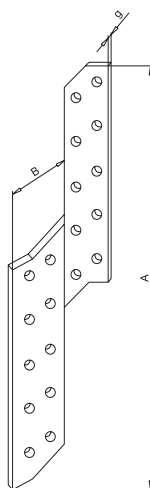
*Pozycja na zamówienie.

ZŁĄCZA KROKWIOWE

Łącznik krokwiowy

6225 LK

St Zn B 5 μm



AT-15-8333/2010

ZASTOSOWANIE

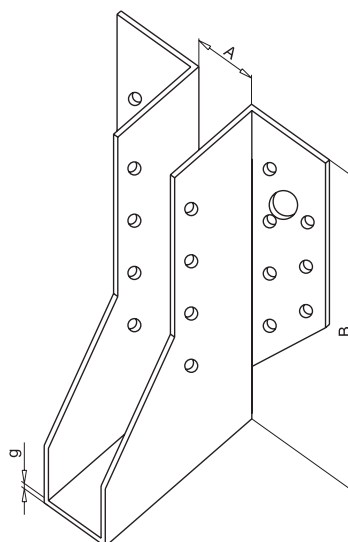
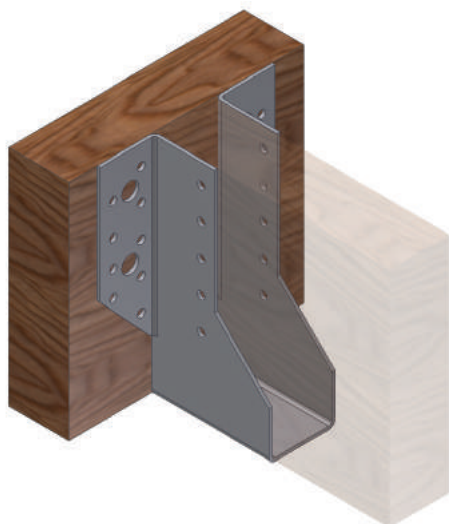
Łączniki stosowane do połączenia krzyżowego elementów drewnianych więźby dachowej, głównie krokwi z belkami poziomymi jak płatywie czy murlaty. Dzięki specjalnemu kształtowi zabezpieczają przed poderwaniem dachu przez wiatr.

Produkt	A (mm)	B (mm)	g (mm)	TYP	Materiał	Indeks	Opak. (szt.)
ŁK1	170	32	2.0	lewy	6225LK01L035170S	24265	20
ŁK2	170	32	2.0	prawy	6225LK02P035170S	24264	20
ŁK3	210	32	2.0	lewy	6225LK03L035210S	94227	20
ŁK4	210	32	2.0	prawy	6225LK04P035210S	24263	20
ŁK5	250	32	2.0	lewy	6225LK05L035250S	1601	20
ŁK6	250	32	2.0	prawy	6225LK06P035250S	1605	20
ŁK7	290	32	2.0	lewy	6225LK07L035290S	1607	20
ŁK8	290	32	2.0	prawy	6225LK08P035290S	1610	20

Wieszak belki

6214 WB

St Zn B 5 μm



AT-15-8333/2010

ZASTOSOWANIE

Standardowe wieszaki belek do montażu bezszczelinowego elementów drewnianych. Dzięki zastosowaniu otworów o średnicy Ø10 możliwe jest zamocowanie do żelbetu czy elementów stalowych, przez zastosowanie śrub lub kotew do betonu.

Produkt	A (mm)	B (mm)	g (mm)	Materiał	Indeks	Opak. (szt.)
WB1*	25	118	2.0	6214WB01025118S	36140	10
WB2*	38	111	2.0	6214WB02038111S	38324	10
WB3*	38	141	2.0	6214WB03038141S	47111	10
WB4*	38	172	2.0	6214WB04038172S	16952	10
WB5	41	110	2.0	6214WB05041110S	1051	10
WB6*	41	140	2.0	6214WB06041140S	37628	10
WB7*	41	170	2.0	6214WB07041170S	48238	10
WB8	45	108	2.0	6214WB08045108S	98708	10
WB9	45	138	2.0	6214WB09045138S	41206	10
WB10	51	105	2.0	6214WB10051105S	98876	10
WB11	51	135	2.0	6214WB11051135S	1052	10
WB12*	51	165	2.0	6214WB12051165S	51070	10
WB13	51	195	2.0	6214WB13051195S	3413	10
WB14	60	100	2.0	6214WB14060100S	98877	10
WB15	60	130	2.0	6214WB15060130S	1056	10
WB16	60	160	2.0	6214WB16060160S	51688	10
WB17*	60	190	2.0	6214WB17060190S	40080	10
WB18*	60	220	2.0	6214WB18060220S	48237	10
WB19*	64	98	2.0	6214WB19064098S	40081	10

Produkt	A (mm)	B (mm)	g (mm)	Materiał	Indeks	Opak. (szt.)
WB20*	64	128	2.0	6214WB20064128S	51207	10
WB21	70	125	2.0	6214WB21070125S	51690	10
WB22*	70	155	2.0	6214WB22070155S	35808	10
WB23*	76	122	2.0	6214WB23076122S	20764	10
WB24*	76	152	2.0	6214WB24076152S	47112	10
WB25*	76	182	2.0	6214WB25076182S	89357	10
WB26	80	120	2.0	6214WB26080120S	98878	10
WB27	80	150	2.0	6214WB27080150S	98879	10
WB28	80	180	2.0	6214WB28080180S	52470	10
WB29	80	210	2.0	6214WB29080210S	38311	10
WB30	100	140	2.0	6214WB30100140S	1058	10
WB31	100	170	2.0	6214WB31100170S	1059	10
WB32*	100	200	2.0	6214WB32100200S	41483	10
WB33*	115	163	2.0	6214WB33115163S	40083	10
WB34*	115	193	2.0	6214WB34115193S	51223	10
WB35*	120	160	2.0	6214WB35120160S	45363	10
WB36*	120	190	2.0	6214WB36120190S	40192	10
WB37*	140	180	2.0	6214WB37140180S	47858	10
WB38*	160	190	2.0	6214WB38160190S	57032	10

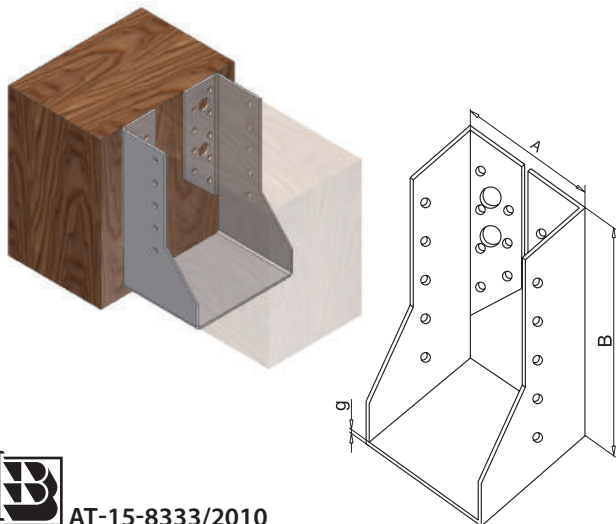
*Pozycja na zamówienie.

ZŁĄCZA KROKWIOWE

Wieszak belki zagięty

6215 WB

St Zn B 5 μm



B AT-15-8333/2010

ZASTOSOWANIE

Wieszaki te stosuje się w sytuacji ograniczonej ilości miejsca, kiedy belki są tak blisko siebie, że zastosowanie standardowych wieszaków jest niemożliwe. Dzięki zastosowaniu otworów o średnicy Ø10 możliwe jest zamocowanie do żelbetu czy elementów stalowych, przez zastosowanie śrub lub kotew do betonu.

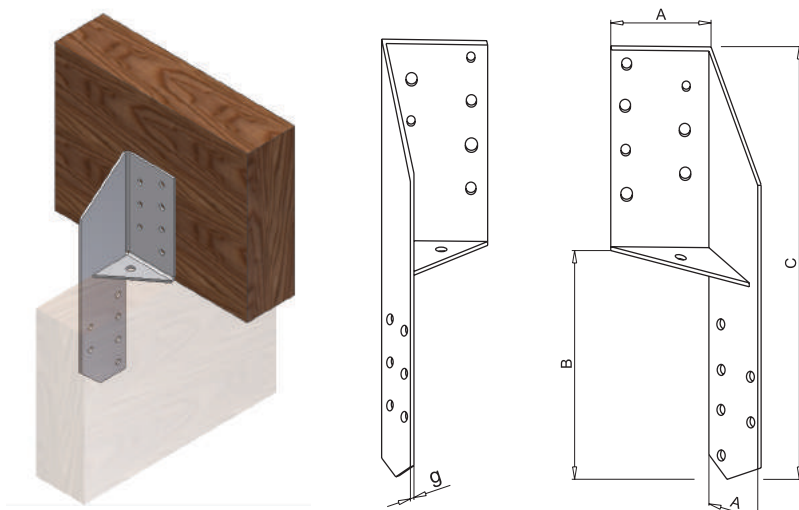
Produkt	A (mm)	B (mm)	g (mm)	Materiał	Indeks	Opak. (szt.)
WBZ21	70	125	2.0	6215WZ21070125S	13158	10
WBZ22	70	155	2.0	6215WZ22070155S	83825	10
WBZ23	76	122	2.0	6215WZ23076122S	41557	10
WBZ24	76	152	2.0	6215WZ24076152S	38326	10
WBZ25*	76	182	2.0	-	-	10
WBZ26	80	120	2.0	6215WZ26080120S	32001	10
WBZ27	80	150	2.0	6215WZ27080150S	40194	10
WBZ28	80	180	2.0	6215WZ28080180S	38313	10
WBZ29	80	210	2.0	6215WZ29080210S	38312	10
WBZ30	100	140	2.0	6215WZ30100140S	40029	10
WBZ31*	100	170	2.0	-	-	10
WBZ32	100	200	2.0	6215WZ32100200S	18296	10
WBZ33*	115	163	2.0	-	-	10
WBZ34*	115	193	2.0	-	-	10
WBZ35	120	160	2.0	6215WZ35120160S	16953	10
WBZ36	120	190	2.0	6215WZ36120190S	17755	10

*Pozycja na zamówienie

Uniwersalne złącze MAXI

6217 Maxi

St Zn G



B AT-15-8333/2010

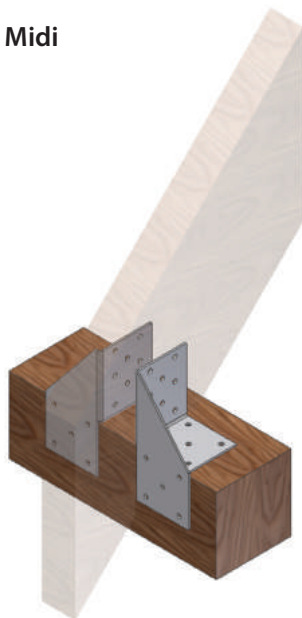
ZASTOSOWANIE

Uniwersalne złącza do zamocowań krzyżowych elementów drewnianych wieżby dachowej takich jak płatwie oraz krokwie.

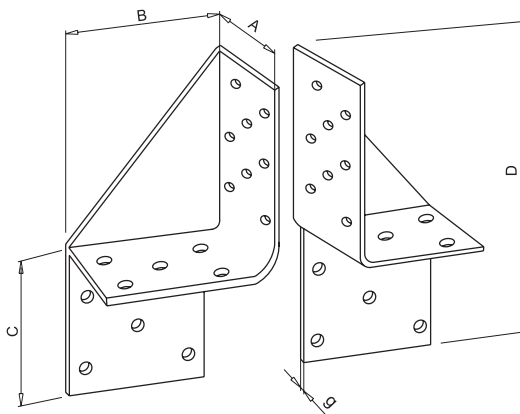
Produkt	A (mm)	B (mm)	C (mm)	g (mm)	Materiał	Indeks	Opak. (szt.)
Maxi-L	49.5	96	192	2.0	6217MAXL096049192S	41041	50
Maxi-P	49.5	96	192	2.0	6217MAXP096049192S	41042	50

Uniwersalne złącze MIDI

6218 Midi



St Zn G



AT-15-8333/2010

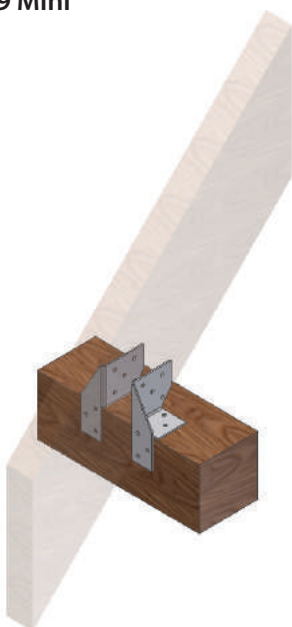
ZASTOSOWANIE

Uniwersalne złącza do zamocowań krzyżowych elementów w konstrukcjach drewnianych.

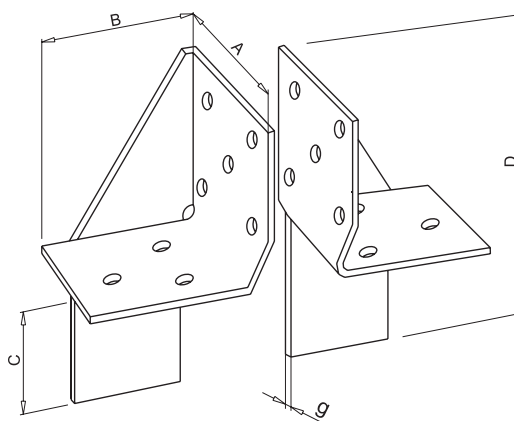
Produkt	A (mm)	B (mm)	C (mm)	D (mm)	g (mm)	Materiał	Indeks	Opak. (szt.)
Midi-L	62.5	61.5	58	130	2.5	6218MIDL061062130S	41043	50
Midi-P	62.5	61.5	58	130	2.5	6218MIDP061062130S	41044	50

Uniwersalne złącze MINI

6219 Mini



St Zn G



AT-15-8333/2010

ZASTOSOWANIE

Uniwersalne złącza do zamocowań krzyżowych elementów w mniejszych konstrukcjach drewnianych.

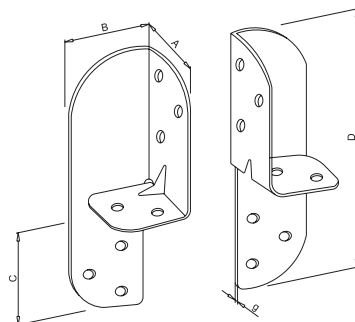
Produkt	A (mm)	B (mm)	C (mm)	D (mm)	g (mm)	Materiał	Indeks	Opak. (szt.)
Mini-L	62.5	40	47.5	100	2.5	6219MINL040062100S	41045	100
Mini-P	62.5	40	47.5	100	2.5	6219MINP040062100S	41046	100

ZŁĄCZA KROKWIOWE

Uniwersalne złącze MICRO

6220 Micro

St Zn G



AT-15-8333/2010

ZASTOSOWANIE

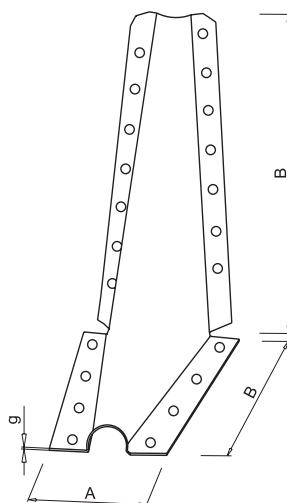
Uniwersalne złącza do zamocowań krzyżowych elementów drewnianych w lekkich konstrukcjach ogrodowych.

Produkt	A (mm)	B (mm)	C (mm)	D (mm)	g (mm)	Materiał	Indeks	Opak. (szt.)
Micro-L	35	34	46	96	2.0	6220MICL034035096S	41047	100
Micro-P	35	34	46	96	2.0	6220MICP034035096S	41048	100

Wspornik KNAGA

6223 Knaga

St Zn G



AT-15-8333/2010

ZASTOSOWANIE

Specyficzne łączniki kątowe. Dzięki unikalnemu kształtowi idealnie nadają się do połączeń, gdzie występują duże siły poziome, z którymi standardowe łączniki mogą sobie nie dać rady.

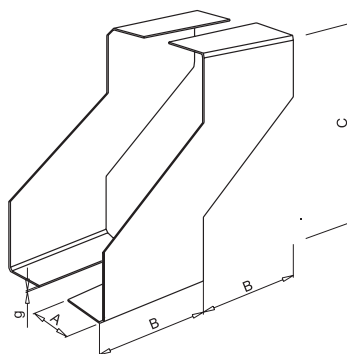
Produkt	A (mm)	B (mm)	g (mm)	Materiał	Indeks	Opak. (szt.)
KNAGA1	65	90	2.0	6223KNAG065090090S	41037	50
KNAGA2	80	125	2.0	6223KNAG080125125S	41038	50
KNAGA3	95	160	2.0	6223KNAG095160160S	41039	25
KNAGA4	100	200	2.0	6223KNAG100200200S	41040	25

Złącze GERBERA

6224 Gerbera



St Zn G



AT-15-8333/2010

ZASTOSOWANIE

Złącza Gerbera przeznaczone są do łączenia podłużnego dwóch belek o identycznym przekroju. Można je zastosować tylko i wyłącznie w miejscach, w których występują zerowe wartości momentów zginających sił działających na belkę.

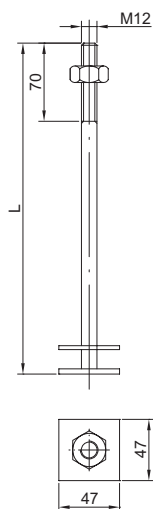
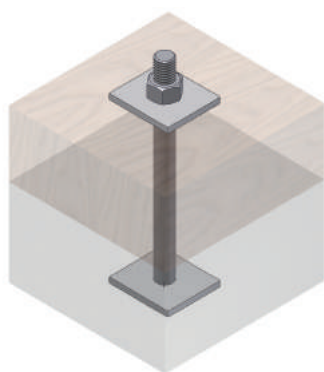
Produkt	A (mm)	B (mm)	C (mm)	g (mm)	Materiał	Indeks	Opak. (szt.)
GERBERA1	27	90	128.5	2.0	6224LACZ027128P	41026	25
GERBERA3	29	90	154.0	2.0	6224LACZ029154P	41027	25
GERBERA4*	30	90	160.0	2.0	-	-	25
GERBERA5*	33	90	179.0	2.0	-	-	25
GERBERA6	33	90	180.0	2.0	6224LACZ033180P	49985	25
GERBERA7*	33	90	205.0	2.0	-	-	25
GERBERA8*	33	90	220.0	2.0	-	-	25

*Pozycja na zamówienie.

Kotwa budowlana (złącze budowlane)

6227 MŁ

St



Produkt	L (mm)	Materiał	Indeks	Opak. (szt.)
MŁ1*	150	6227KOTW120150S	56049	10
MŁ2*	200	6227KOTW120200S	56051	10
MŁ3	250	6227KOTW120250S	49575	10
MŁ4	300	6227KOTW120300S	49576	10
MŁ5	350	6227KOTW120350S	49577	10
MŁ6	400	6227KOTW120400S	49578	10
MŁ7	450	6227KOTW120450S	49579	10
MŁ8	500	6227KOTW120500S	49580	10
MŁ9	600	6227KOTW120600S	49581	10
MŁ10	700	6227KOTW120700S	6356	10
MŁ11*	800	6227KOTW120800S	56054	10
MŁ12*	900	6227KOTW120900S	56055	10

*Pozycja na zamówienie.



AT-15-8333/2010

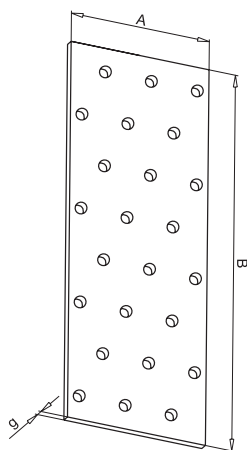
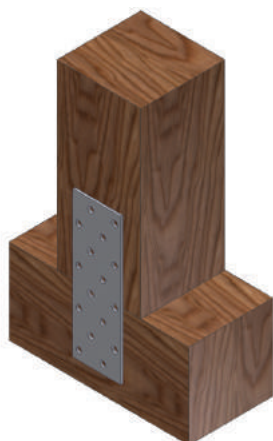
ZASTOSOWANIE

Służy do kotwienia poziomych elementów drewnianych w betonie. Stosowane głównie do montażu murłaty oraz belek podwalinowych.

ŁŁĄCZA UNIWERSALNE

Płytka perforowana

6203 PP



AT-15-8333/2010

ZASTOSOWANIE

Podstawowe płaskowniki służące do wykonywania połączeń nakładowych elementów drewnianych.

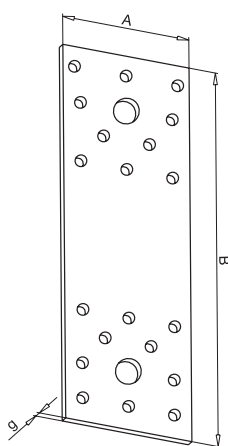
St Zn B 5 μm

Produkt	A (mm)	B (mm)	g (mm)	Materiał	Indeks	Opak. (szt.)
PP1	40	80	2.0	6203PP010400080S	4294	50
PP2	40	100	2.0	6203PP020400100S	1143	50
PP3	40	120	2.0	6203PP030400120S	51668	50
PP4	40	160	2.0	6203PP040400160S	1067	50
PP5	60	140	2.0	6203PP050600140S	1068	50
PP6	60	160	2.0	6203PP060600160S	1069	50
PP7	60	200	2.0	6203PP070600200S	98843	50
PP8	60	240	2.0	6203PP080600240S	98865	50
PP9	80	200	2.0	6203PP090800200S	97623	25
PP10	80	240	2.0	6203PP100800240S	97624	25
PP11	80	300	2.0	6203PP110800300S	92080	20
PP12	100	200	2.0	6203PP121000200S	97625	25
PP13	100	240	2.0	6203PP131000240S	97626	25
PP14	100	260	2.0	6203PP141000260S	98907	25
PP15	100	300	2.0	6203PP151000300S	44227	25
PP16	100	400	2.0	6203PP161000400S	89962	15
PP17	100	500	2.0	6203PP171000500S	37750	10
PP18	120	200	2.0	6203PP181200200S	51680	25
PP19	120	240	2.0	6203PP191200240S	98867	25
PP20	120	260	2.0	6203PP201200260S	51682	25
PP21	120	300	2.0	6203PP211200300S	97628	25
PP22	140	400	2.0	6203PP221400400S	89964	10
PP23	160	400	2.0	6203PP231600400S	89965	10
PP24	200	300	2.0	6203PP242000300S	89966	10
PP25*	40	1200	2.0	6203PP252400365S	14065	10

*Pozycja na zamówienie.

Łącznik płaski

6204 ŁP



AT-15-8333/2010

ZASTOSOWANIE

Łączniki przeznaczone do szybkich i prostych połączeń konstrukcyjnych. Dzięki zastosowaniu różnego rodzaju otworów możliwe jest zastosowanie gwoździ lub wkrętów ciesielskich.

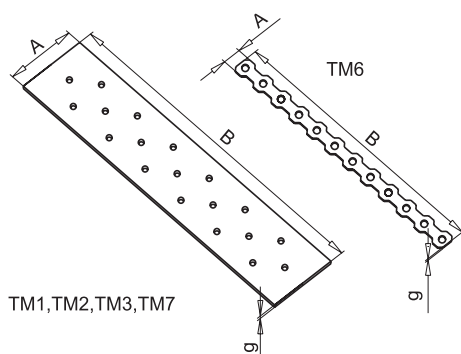
St Zn B 5 μm

Produkt	A (mm)	B (mm)	g (mm)	Materiał	Indeks	Opak. (szt.)
ŁP1	35	100	2.5	6204LP02140055S	9879	20
ŁP2	55	140	2.5	6204LP02140055S	9879	20
ŁP3	35	200	2.5	6204LP03200035S	89957	20
ŁP4	55	280	2.5	6204LP05180065S	98874	20
ŁP5	65	180	2.5	6204LP05180065S	98874	20
ŁP6	90	210	2.5	6204LP06210090S	89959	20

ZŁĄCZA UNIWERSALNE

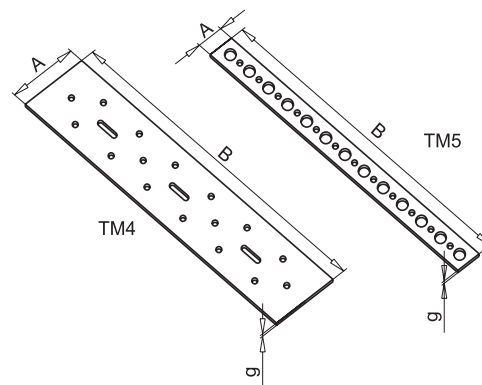
Taśma montażowa

6201 TM



TM1, TM2, TM3, TM7

St Zn B 5 μm



ZASTOSOWANIE

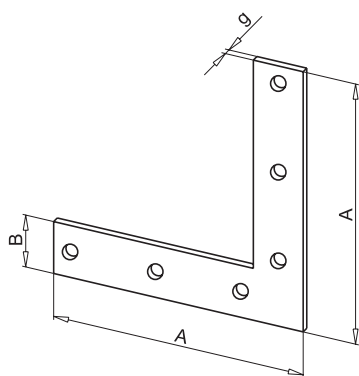
Taśmy służące do mocowania, podwieszania, łączenia elementów konstrukcyjnych i niekonstrukcyjnych. Wykorzystywane są w połączeniach wielomateriałowych.

Produkt	A (mm)	g (mm)	Materiał	Indeks	Opak. (mb.)
TM1	25	1.5	6201TM01025M	52449	25
TM2	40	2.0	6201TM02040M	52450	25
TM3	60	2.0	6201TM03060M	52451	25
TM4	25	1.5	6201TM04025M	21543	25
TM5	20	0.8	6201TM05020M	52448	25
TM6	15	0.8	6201TM06015M	21544	25
TM7	80	2.0	6201TM07080M	49211	25

Łączniki ciesielskie

Narożnik

6202 NA



St Zn A 5 μm

ZASTOSOWANIE

Złącze do lekkich połączeń niekonstrukcyjnych, takich jak m.in. montaż ram okiennych, drzwiowych i ościeżnic.

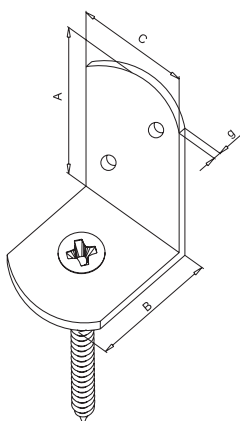
Produkt	A (mm)	B (mm)	g (mm)	Materiał	Indeks	Opak. (szt.)
NA1	150	25	2.5	6202NA01150150025S	38873	10
NA2	200	30	3.0	6202NA02200200030S	38875	10
NA3	250	30	3.0	6202NA04300300040S	1431	10
NA4	300	40	4.0	6202NA04300300040S	89960	10
NA5	50	10	2.0	6202NA05050050010S	52482	50
NA6	60	10	2.0	6202NA06060060010S	98703	50
NA7	75	12	2.0	6202NA07075075012S	89961	50
NA8	100	15	2.0	6202NA08100100015S	98704	10

ZŁĄCZA OGRODOWE I PODSTAWY SŁUPA

Okucie do pergoli

6230 OP

St Zn A 5 μm



Produkt	A (mm)	B (mm)	C (mm)	g (mm)	Materiał	Indeks	Opak. (szt.)
OP1	38	30	30	2.0	6230OP01030038030S	98869	100



AT-15-8333/2010

ZASTOSOWANIE

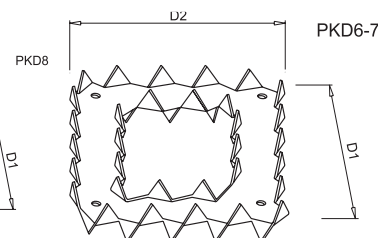
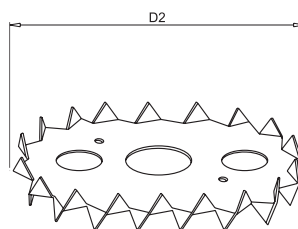
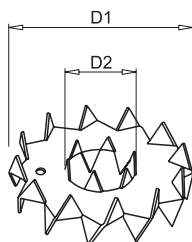
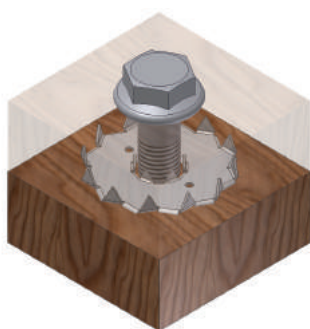
Kątowniki ogrodowe zespolone z wkrętem służą do połączeń drewnianych pręseł ogrodzenia ogrodowego z drewnianymi słupkami.

Łączniki ciesielskie

Płytki kolcowa dwustronna

6228 PKD

St Zn G



Produkt	D ₁ (mm)	D ₂ (mm)	Materiał	Indeks	Opak. (szt.)
PKD1	48	17	6228PKDW048017S	41080	200
PKD2	62	21	6228PKDW062021S	41082	100
PKD3	75	26	6228PKDW075026S	41084	100
PKD4	95	33	6228PKDW095033S	41086	40
PKD5	117	48	6228PKDW117048S	41088	25
PKD6	100	100	6228PKDW100100S	41089	50
PKD7	130	130	6228PKDW130130S	41090	25
PKD8	70	130	6228PKDW070130S	41091	50
PKD9	140	60	6228PKDW140060S	41092	25
PKD10	165	70	6228PKDW165070S	41093	25

ZASTOSOWANIE

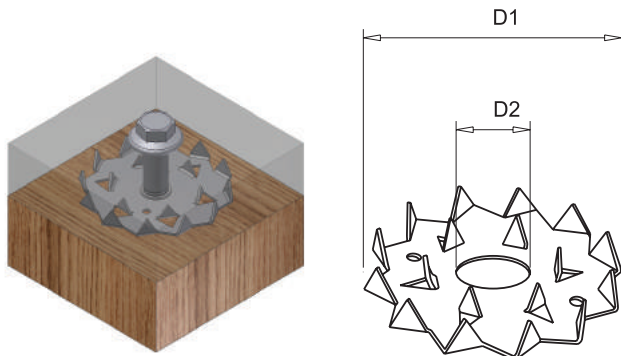
Płytki kolczone służą zwiększeniu nośności połączenia śrubowego. Dwustronne płytki stosowane są wyłącznie do łączenia drewna z drewnem.

ZŁĄCZA OGRODOWE I PODSTAWY SŁUPA

Płytki kolcowa jednostronna

6229 PKE

St Zn G



ZASTOSOWANIE

Płytki kolcowe jednostronne służą zwiększeniu nośności połączenia śrubowego. Stosowane są do łączenia drewna z drewnem, jak również w połączeniach z blachami stalowymi. W przypadku płytek jednostronnych śruba ściągająca musi być dostosowana do otworu w płytce.

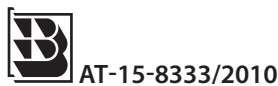
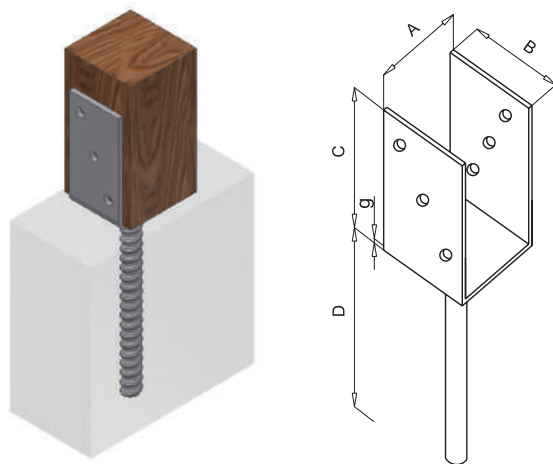
Produkt	D ₁ (mm)	D ₂ (mm)	Materiał	Indeks	Opak. (szt.)
PKE1*	48	10	6229PKJE048010S	41094	300
PKE2*	48	12	6229PKJE048012S	41096	300
PKE3*	62	12	6229PKJE062012S	41097	150
PKE4	62	16	6229PKJE062016S	41099	150
PKE5	95	16	6229PKJE095016S	41101	50
PKE6	95	20	6229PKJE095020S	41102	50

*Pozycja na zamówienie.

Podstawa słupa

6231 PS

St Zn G



ZASTOSOWANIE

Stosowane do montażu słupów drewnianych jako elementy utwierdzające do podłoża ze świeżo lanego betonu.

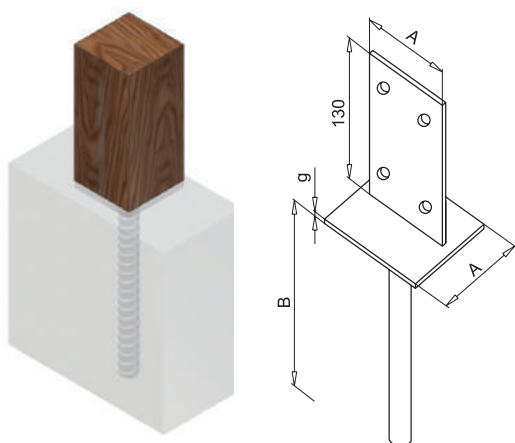
Produkt	A (mm)	B (mm)	C (mm)	D (mm)	g (mm)	Ilość otworów Ø 11 mm	Materiał	Indeks	Opak. (szt.)
PS1	60	60	120	205	4.0	6	6231PS01060060120S	99232	6
PS2	70	60	120	205	4.0	6	6231PS02070060120S	99233	6
PS3	80	60	120	205	4.0	6	6231PS03080060120S	99234	6
PS4	90	60	120	205	5.0	6	6231PS04090060120S	99235	6
PS5	100	60	120	205	5.0	6	6231PS05100060120S	99236	6
PS6	120	60	120	205	5.0	6	6231PS06120060120S	99237	6
PS8	140	90	126	205	5.0	6	6231PS08140060126S	96465	6

ZŁĄCZA OGRODOWE I PODSTAWY SŁUPA

Podstawa słupa wpuszczana do betonu

6232 PSW

St Zn G



AT-15-8333/2010

ZASTOSOWANIE

Stosowane do montażu słupów drewnianych, jako elementy utwierdzające do podłoża ze świeżo lanego betonu, wtedy gdy niezbędne jest ukrycie złącza. W słupie wykonywane jest nacięcie, w które jest wprowadzana pionowa blacha złącza.

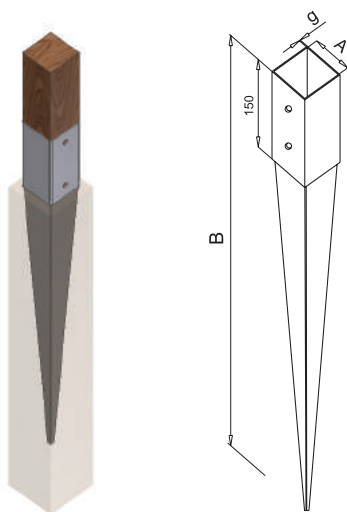
Produkt	A (mm)	B (mm)	g (mm)	Ilość otworów Ø 11 mm	Materiał	Indeks	Opak. (szt.)
PSW1*	70	20X200	8.0	4	6232PSW1070070130S	26368	6
PSW2*	90	20x200	8.0	4	6232PSW2090090130S	41146	6

*Pozycja na zamówienie.

Podstawa słupa wbijana

6233 PSG

St Zn G



ZASTOSOWANIE

Stosowane do montażu słupów drewnianych w ziemi.

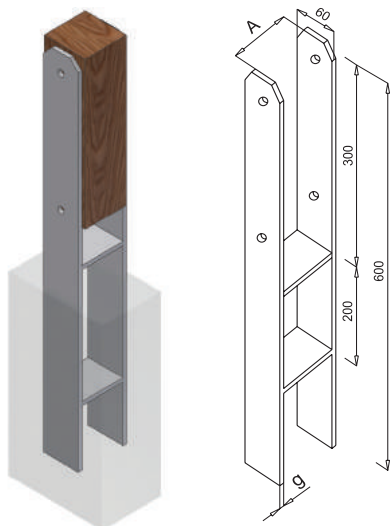
Produkt	A (mm)	B (mm)	g (mm)	Ilość otworów Ø 11 mm	Materiał	Indeks	Opak. (szt.)
PSG1	71	750	2.0	4	6233PSG1071071750S	58130	4
PSG2	91	750	2.0	4	6233PSG2091750S	58131	4
PSG3	91	900	2.0	4	6233PSG3091900S	6346	4
PSG4	101	900	2.0	4	6233PSG4101900S	90919	4
PSG5*	81	750	2.0	4	6233PSG5081750S	54945	1
PSG6	101	750	2.0	4	6233PSG6101750S	22002	4
PSG7	121	900	2.0	4	6233PSG7121900S	6352	4

*Pozycja na zamówienie.


ZŁĄCZA OGRODOWE I PODSTAWY SŁUPA

Podstawa słupa typu H

* 6236 PSH



St Zn G

 AT-15-8333/2010

ZASTOSOWANIE

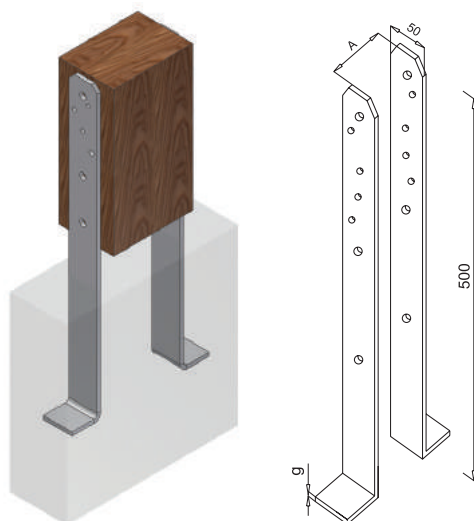
Stosowane do montażu słupów drewnianych zarówno w ziemi jak i świeżo lanym betonie.

Produkt	A (mm)	g (mm)	Ilość otworów Ø 11 mm	Materiał	Indeks	Opak. (szt.)
PSH1*	71	6.0	4	6236PSH1071071600S	35615	1
PSH2*	81	6.0	4	-	-	-
PSH3	91	6.0	4	6236PSH3091091600S	35616	1
PSH4	100	6.0	4	6236PSH4100100600S	56994	1
PSH5	121	6.0	4	6236PSH5121121600S	55794	1
PSH6	141	6.0	4	6236PSH6141141600S	70656	1

*Pozycja na zamówienie.

Podstawa słupa regulowana

* 6237 PSR



St Zn G

ZASTOSOWANIE

Regulowana podstawa służąca do montażu słupa w gotowym betonie. Regulacja pionowa pozwala na dostosowanie wysokości podparcia słupa.

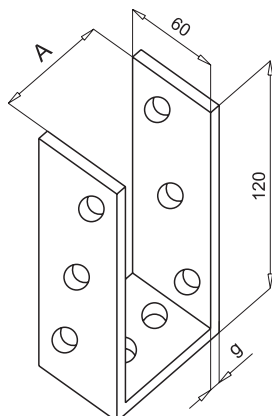
Produkt	A (mm)	g (mm)	Ilość otworów Ø 7 mm	Ilość otworów Ø 11 mm	Materiał	Indeks	Opak. (kpl.)
PSR1	max140	6.0	8	4	6237PSR140125380P	22694	1

ZŁĄCZA OGRODOWE I PODSTAWY SŁUPA

Podstawa słupa z otworami

6238 PSO

St Zn G



AT-15-8333/2010

ZASTOSOWANIE

Stosowana do montażu słupa w gotowym betonie, jak również elemencie drewnianym.

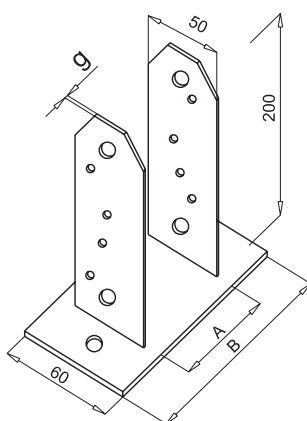
Produkt	A (mm)	g (mm)	Ilość otworów Ø 14 mm	Ilość otworów Ø 11 mm	Materiał	Indeks	Opak. (szt.)
PSO2	71	4.0	-	8	6238PSO2071120060S	54310	10
PSO3	81	5.0	1	8	6238PSO3081120060S	55213	10
PSO4	91	5.0	1	8	6238PSO4091120060S	55214	10
PSO5	101	5.0	1	8	6238PSO5101120060S	55215	10
PSO6	121	5.0	1	8	6238PSO6120120060S	55216	10

Łączniki ciesielskie

Podstawa słupa typu T

6239 PST

St Zn G



AT-15-8333/2010

ZASTOSOWANIE

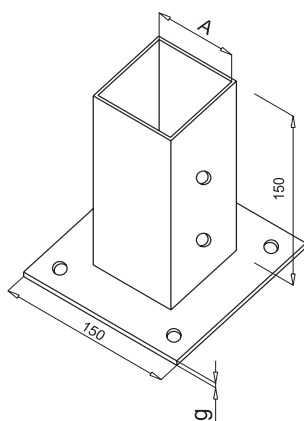
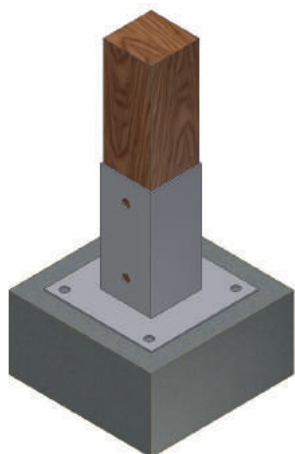
Stosowana do montażu słupa w gotowym betonie.

Produkt	A (mm)	B (mm)	g (mm)	Ilość otworów Ø 7 mm	Ilość otworów Ø 11 mm	Materiał	Indeks	Opak. (szt.)
PST1	71	160	5.0	8	6	6239PST1071160200S	40084	1
PST2	81	170	5.0	8	6	6239PST2081200200S	40561	1
PST3	91	180	5.0	8	6	6239PST3091180200S	40085	1
PST4	101	190	5.0	8	6	6239PST4101200200S	40562	1
PST5	121	210	5.0	8	6	6239PST5121200200S	40563	1
PST6	141	230	5.0	8	6	6239PST6141200200S	46997	1

ZŁĄCZA OGRODOWE I PODSTAWY SŁUPA

Podstawa słupa o podstawie prostokątnej

* 6240a PSP



St Zn G



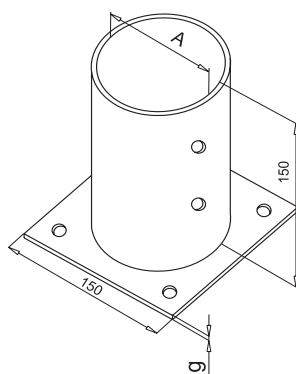
ZASTOSOWANIE

Stosowana do montażu słupa o przekroju kwadratowym w gotowym betonie.

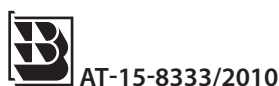
Produkt	A (mm)	g (mm)	Ilość otworów Ø 11 mm	Materiał	Indeks	Opak. (szt.)
PSP1	71	2.0	8	6240PSP1071071150S	6347	6
PSP2	91	2.0	8	6240PSP2091091150S	58134	6
PSP3	101	2.0	8	6240PSP3101101150S	6348	6

Podstawa słupa o podstawie okrągłej

* 6240b PSP



St Zn G



ZASTOSOWANIE

Stosowana do montażu słupa o przekroju okrągłym w gotowym betonie.

Produkt	A (mm)	g (mm)	Ilość otworów Ø 11 mm	Materiał	Indeks	Opak. (szt.)
PSP4	śr.81	2.0	8	6240PSP4081081150S	35620	1
PSP5	śr.101	2.0	8	6240PSP5101101150S	37742	1



Gwoździe



GWOŹDZIE DO KONSTRUKCJI DREWNIANYCH

Gwoździe budowlane

* 6101 BUD



ZASTOSOWANIE

Podstawowe gwoździe do wszelkiego rodzaju prac budowlanych, ciesielskich i wykończeniowych.

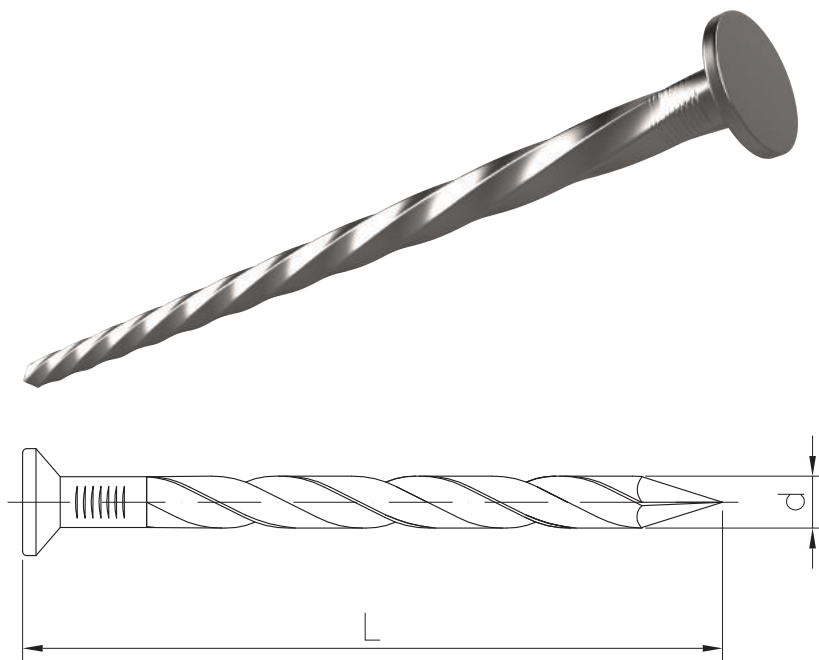
Produkt	d [mm]	L [mm]	Materiał	Indeks OCYNK	Opak. [kg]
GW 1.2x20-BUD	1.2	20	6101012020BBUDK	82612	5
GW 1.4x20-BUD	1.4	20	6101014020BBUDK	99553	5
GW 1.4x25-BUD	1.4	25	6101014025BBUDK	82614	5
GW 1.6x30-BUD	1.6	30	6101016030BBUDK	82616	5
GW 1.8x25-BUD	1.8	25	6101018025BBUDK	90184	5
GW 1.8x35-BUD	1.8	35	6101018035BBUDK	82618	5
GW 2.0x40-BUD	2.0	40	6101020040BBUDK	82620	5
GW 2.2x50-BUD	2.2	50	6101022050BBUDK	82621	5
GW 2.4x60-BUD	2.4	60	6101025060BBUDK	82622	5
GW 2.7x65-BUD	2.7	65	6101028065BBUDK	82623	5
GW 3.0x70-BUD	3.0	70	6101030070BBUDK	76121	5
GW 3.0x80-BUD	3.0	80	6101030080BBUDK	58788	5
GW 3.4x90-BUD	3.4	90	6101035090BBUDK	82624	5
GW 4.2x100-BUD	4.2	100	6101040100BBUDK	58789	5
GW 4.2x125-BUD	4.2	125	6101041125BK	20276	5
GW 4.6x125-BUD	4.6	125	6101045125BBUDK	58790	5
GW 5.0x150-BUD	5.0	150	6101050150BBUDK	58791	5
GW 6.0x175-BUD	6.0	175	6101060175BBUDK	82625	5
GW 6.0x200-BUD	6.0	200	6101060200BBUDK	82626	5
GW 7.0x200-BUD	7.0	200	6101070200BBUDK	82627	5
GW 7.0x225-BUD	7.0	225	6101070225BBUDK	82629	5
GW 7.0x250-BUD	7.0	250	6101070250BBUDK	91181	5
GW 8.0x250-BUD	8.0	250	6101080250BBUDK	82631	5
GW 8.0x275-BUD	8.0	275	6101080275BBUDK	82633	5
GW 8.0x300-BUD	8.0	300	6101080300BBUDK	82635	5

Produkt	d [mm]	L [mm]	Materiał	Indeks SUROWY	Opak. [kg]
GW 1.2x20-BUD	1.2	20	6101012020SBUDK	82613	5
GW 1.4x20-BUD	1.4	20	6101014020SBUDK	90183	5
GW 1.4x25-BUD	1.4	25	6101014025SBUDK	82615	5
GW 1.6x30-BUD	1.6	30	6101016030SBUDK	82617	5
GW 1.8x25-BUD	1.8	25	6101018025SBUDK	90185	5
GW 1.8x35-BUD	1.8	35	6101018035SBUDK	82619	5
GW 2.0x40-BUD	2.0	40	6101020040SBUDK	55047	5
GW 2.2x50-BUD	2.2	50	6101022050SBUDK	55049	5
GW 2.2x60-BUD	2.2	60	6101022060SBUDK	88958	5
GW 2.4x60-BUD	2.4	60	6101025060SBUDK	55050	5
GW 2.7x65-BUD	2.7	65	6101028065SBUDK	55052	5
GW 3.0x70-BUD	3.0	70	6101030070SBUDK	55054	5
GW 3.0x80-BUD	3.0	80	6101030080SBUDK	55056	5
GW 3.4x90-BUD	3.4	90	6101035090SBUDK	55058	5
GW 4.2x100-BUD	4.2	100	6101042100SBUDK	55060	5
GW 4.2x125-BUD	4.2	125	6101041125SBUDK	96531	5
GW 4.6x125-BUD	4.6	125	6101045125SBUDK	55061	5
GW 5.0x150-BUD	5.0	150	6101050150SBUDK	22899	5
GW 6.0x175-BUD	6.0	175	6101060175SBUDK	55064	5
GW 6.0x200-BUD	6.0	200	6101060200SBUDK	55065	5
GW 7.0x200-BUD	7.0	200	6101070200SBUDK	82628	5
GW 7.0x225-BUD	7.0	225	6101070225SBUDK	82630	5
GW 7.0x250-BUD	7.0	250	6101070250SBUDK	88959	5
GW 8.0x250-BUD	8.0	250	6101080250SBUDK	82632	5
GW 8.0x275-BUD	8.0	275	6101080275SBUDK	82634	5
GW 8.0x300-BUD	8.0	300	6101080300SBUDK	82636	5

GWOŹDZIE DO KONSTRUKCJI DREWNIANYCH

Gwoździe kwadratowe - skręcane

* 6103 KWA



Produkt	d [mm]	L [mm]	Materiał	Indeks OCYNK	Opak. [kg]
GW 3.0x50-KWA	3.0	50	6103030050BKWAK	90189	5
GW 3.0x60-KWA	3.0	60	6103030060BKWAK	88972	5
GW 3.0x70-KWA	3.0	70	6103030070BKWAK	88973	5
GW 3.0x80-KWA	3.0	80	6103030080BKWAK	94094	5
GW 3.8x70-KWA	3.8	70	6103038070BKWAK	90190	5
GW 3.8x80-KWA	3.8	80	6103038080BKWAK	90191	5
GW 3.8x90-KWA	3.8	90	6103038090BKWAK	88974	5
GW 3.8x100-KWA	3.8	100	6103038100BKWAK	90192	5
GW 4.0x100-KWA	4.0	100	6103040100BKWAK	90194	5
GW 4.0x120-KWA	4.0	120	6103040120BKWAK	90195	5
GW 4.5x125-KWA	4.5	125	6103045125BKWAK	88975	5
GW 5.0x150-KWA	5.0	150	6103050150BKWAK	90198	5

Produkt	d [mm]	L [mm]	Materiał	Indeks SUROWY	Opak. [kg]
GW 3.0x50-KWA	3.0	50	6103030050SKWAK	88962	5
GW 3.0x60-KWA	3.0	60	6103030060SKWAK	88963	5
GW 3.0x70-KWA	3.0	70	6103030070SKWAK	88964	5
GW 3.0x80-KWA	3.0	80	6103030080SKWAK	88965	5
GW 3.8x70-KWA	3.8	70	6103038070SKWAK	88967	5
GW 3.8x80-KWA	3.8	80	6103038080SKWAK	88968	5
GW 3.8x90-KWA	3.8	90	6103038090SKWAK	88969	5
GW 3.8x100-KWA	3.8	100	6103038100SKWAK	90193	5
GW 4.0x100-KWA	4.0	100	6103040100SKWAK	88970	5
GW 4.0x120-KWA	4.0	120	6103040120SKWAK	1725	5
GW 4.5x125-KWA	4.5	125	6103045125SKWAK	88971	5

ZASTOSOWANIE

Do wszelkiego rodzaju prac budowlanych, ciesielskich i wykończeniowych. Kwadratowo-skrętny kształt trzpienia zapewnia trwałe zamocowanie w konstrukcjach drewnianych.

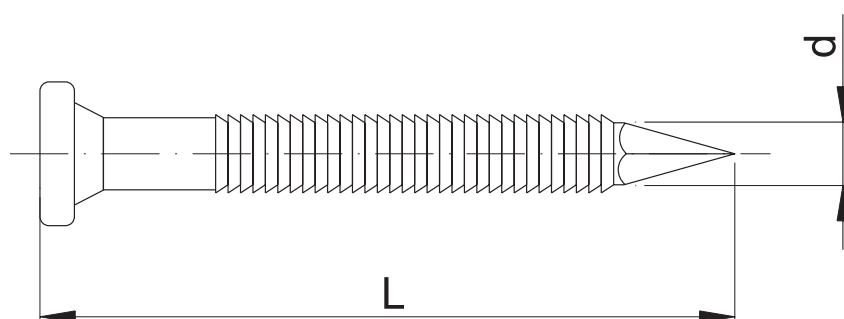


GWOŹDZIE DO KONSTRUKCJI DREWNIANYCH

Gwoździe anchor

 6107 ANC

St	H	Zn	B
----	---	----	---



ZASTOSOWANIE

Głównie do mocowania złącz ciesielskich. Karbowanie powierzchni zabezpiecza przez wyrywaniem gwoździa z podłoża.

Produkt	d [mm]	L [mm]	Materiał	Indeks	Opak. [kg]
GW 4.0x40-ANC	4.0	40	6107040040BANCK	90217	5
GW 4.0x50-ANC	4.0	50	6107040050BANCK	90218	5
GW 4.0x60-ANC	4.0	60	6107040060BANCK	90219	5
GW 4.0x70-ANC	4.0	70	6107040070BANCK	90220	5
GW 4.0x80-ANC	4.0	80	6107040080BANCK	90221	5



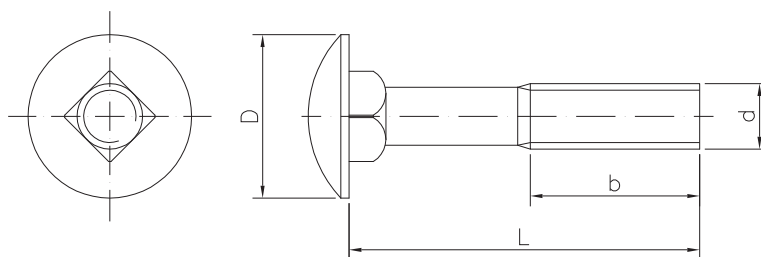
Połączenia śrubowe



ŚRUBY

Śruba zamkowa z łbem grzybkowym

* 1108/1109 SZG



ZASTOSOWANIE

Do mocowania konstrukcyjnych elementów drewnianych wraz z nakrętką i podkładką. Specjalna konstrukcja łba umożliwia wbicie śruby we wcześniej wykonany otwór, a podsadzenie pod łbem kotwi śrubę w drewnie, zapobiegając jej ewentualnemu odkręceniu.



Śruba zamkowa z łbem grzybkowym

Produkt	d	L [mm]	D [mm]	b [mm]	Materiał	Indeks	Opak. [kg]
SZG M5x30	M5	30	13.0	16	1109050030BD603K	45912	2.5
SZG M5x35	M5	35	13.0	16	1109050035BD603K	45914	2.5
SZG M5x40	M5	40	13.0	16	1109050040BD603K	45918	2.5
SZG M5x45	M5	45	13.0	16	1109050045BD603K	45919	2.5
SZG M5x50	M5	50	13.0	16	1109050050BD603K	45925	2.5
SZG M5x60	M5	60	13.0	16	1109050060BD603K	45926	2.5
SZG M6x16	M6	16	16.0	-	1108060016BD603K	91638	2.5
SZG M6x20	M6	20	16.0	-	1108060020BD603K	82180	2.5
SZG M6x25	M6	25	16.0	18	1109060025BD603K	45927	2.5
SZG M6x30	M6	30	16.0	18	1109060030BD603K	45930	2.5
SZG M6x35	M6	35	16.0	18	1109060035BD603K	45932	2.5
SZG M6x40	M6	40	16.0	18	1109060040BD603K	45933	2.5
SZG M6x45	M6	45	16.0	18	1109060045BD603K	45937	2.5
SZG M6x50	M6	50	16.0	18	1109060050BD603K	45938	2.5
SZG M6x60	M6	60	16.0	18	1109060060BD603K	45950	2.5
SZG M6x70	M6	70	16.0	18	1109060070BD603K	45953	2.5
SZG M6x80	M6	80	16.0	18	1109060080BD603K	45954	2.5
SZG M6x90	M6	90	16.0	18	1109060090BD603K	45955	2.5
SZG M6x100	M6	100	16.0	18	1109060100BD603K	45956	2.5
SZG M6x120	M6	120	16.0	18	1109060120BD603K	5250	5
SZG M6x140	M6	140	16.0	24	1109060140BD603K	2848	5
SZG M8x20	M8	20	20.0	-	1108080020BD603K	91651	5
SZG M8x25	M8	25	20.0	-	1108080025BD603K	91652	5
SZG M8x30	M8	30	20.0	22	1109080030BD603K	91653	5
SZG M8x35	M8	35	20.0	22	1109080035BD603K	91654	5
SZG M8x40	M8	40	20.0	22	1109080040BD603K	91655	5
SZG M8x45	M8	45	20.0	22	1109080045BD603K	91656	5
SZG M8x50	M8	50	20.0	22	1109080050BD603K	91657	5
SZG M8x60	M8	60	20.0	22	1109080060BD603K	91659	5
SZG M8x70	M8	70	20.0	22	1109080070BD603K	91661	5
SZG M8x80	M8	80	20.0	22	1109080080BD603K	91662	5
SZG M8x90	M8	90	20.0	22	1109080090BD603K	91663	5
SZG M8x100	M8	100	20.0	22	1109080100BD603K	91664	5
SZG M8x110	M8	110	20.0	22	1109080110BD603K	91665	5
SZG M8x120	M8	120	20.0	22	1109080120BD603K	3539	5
SZG M8x130	M8	130	20.0	28	1109080130BD603K	45957	5
SZG M8x140	M8	140	20.0	28	1109080140BD603K	2897	5
SZG M8x150	M8	150	20.0	28	1109080150BD603K	2850	5
SZG M8x160	M8	160	20.0	28	1109080160BD603K	45958	5

Produkt	d	L [mm]	D [mm]	b [mm]	Materiał	Indeks	Opak. [kg]
SZG M10x20	M10	20	24.0	-	1108100020BD603K	91666	5
SZG M10x25	M10	25	24.0	-	1108100025BD603K	82258	5
SZG M10x30	M10	30	24.0	-	1108100030BD603K	91667	5
SZG M10x35	M10	35	24.0	26	1109100035BD603K	91668	5
SZG M10x40	M10	40	24.0	26	1109100040BD603K	91669	5
SZG M10x50	M10	50	24.0	26	1109100050BD603K	91670	5
SZG M10x60	M10	60	24.0	26	1109100060BD603K	91671	5
SZG M10x70	M10	70	24.0	26	1109100070BD603K	3540	5
SZG M10x80	M10	80	24.0	26	1109100080BD603K	3544	5
SZG M10x90	M10	90	24.0	26	1109100090BD603K	2900	5
SZG M10x100	M10	100	24.0	26	1109100100BD603K	2851	5
SZG M10x110	M10	110	24.0	26	1109100110BD603K	2903	5
SZG M10x120	M10	120	24.0	26	1109100120BD603K	3545	5
SZG M10x130	M10	130	24.0	32	1109100130BD603K	2904	5
SZG M10x140	M10	140	24.0	32	1109100140BD603K	2905	5
SZG M10x150	M10	150	24.0	32	1109100150BD603K	3546	5
SZG M10x160	M10	160	24.0	32	1109100160BD603K	2852	5
SZG M10x180	M10	180	24.0	32	1109100180BD603K	3547	5
SZG M10x200	M10	200	24.0	32	1109100200BD603K	15974	5
SZG M10x220	M10	220	24.0	45	1109100220BD603K	2855	5
SZG M12x50	M12	50	30.0	30	1109120050BD603K	5253	5
SZG M12x60	M12	60	30.0	30	1109120060BD603K	82300	5
SZG M12x70	M12	70	30.0	30	1109120070BD603K	82302	5
SZG M12x80	M12	80	30.0	30	1109120080BD603K	82304	5
SZG M12x90	M12	90	30.0	30	1109120090BD603K	3548	5
SZG M12x100	M12	100	30.0	30	1109120100BD603K	82308	10
SZG M12x110	M12	110	30.0	30	1109120110BD603K	82310	10
SZG M12x120	M12	120	30.0	30	1109120120BD603K	82312	10
SZG M12x130	M12	130	30.0	36	1109120130BD603K	82314	10
SZG M12x140	M12	140	30.0	36	1109120140BD603K	82316	10
SZG M12x150	M12	150	30.0	36	1109120150BD603K	82318	10
SZG M12x160	M12	160	30.0	36	1109120160BD603K	82320	10
SZG M12x180	M12	180	30.0	36	1109120180BD603K	82324	10
SZG M12x200	M12	200	30.0	36	1109120200BD603K	82328	10
SZG M12x220	M12	220	30.0	49	1109120220BD603K	82332	10
SZG M12x240	M12	240	30.0	49	1109120240BD603K	82336	10

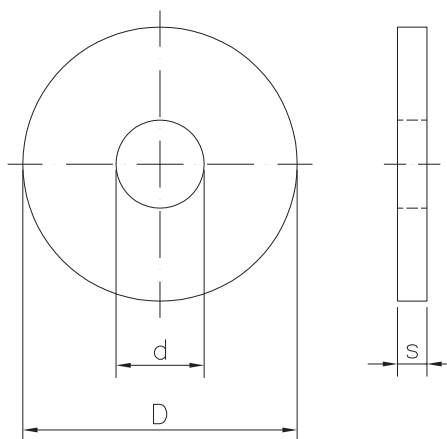
PODKŁADKI

Podkładka okrągła do konstrukcji drewnianych

1402 PKD



St Zn B 5 μm



ZASTOSOWANIE

Stosowane w celu zapobieżenia luzowania się połączenia. Dodatkowo zapewniają właściwe rozłożenie sił w przypadku połączeń elementów drewnianych.

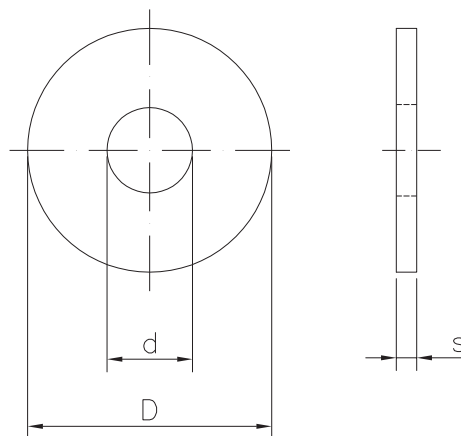
Produkt	d [mm]	D [mm]	s [mm]	Materiał	Indeks	Opak. [kg]
PKD M5	5.5	18.0	2.0	1402050BD440K	93533	1.0
PKD M6	6.6	22.0	2.0	1402060BD440K	46037	2.5
PKD M8	9.0	28.0	3.0	1402080BD440K	46040	2.5
PKD M10	11.0	34.0	3.0	1402100BD440K	46042	2.5
PKD M12	13.5	44.0	4.0	1402120BD440K	46045	2.5

Podkładka okrągła zgrubna powiększona

1403 PZP



St Zn B 5 μm



ZASTOSOWANIE

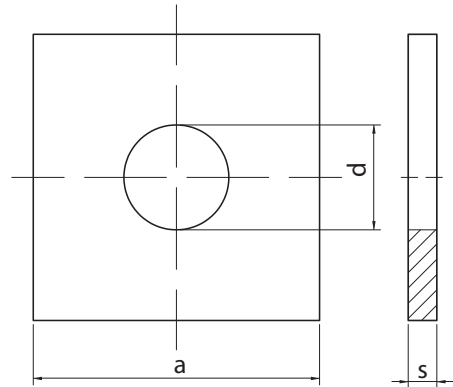
Stosowane w celu zapobieżenia luzowania się połączenia. Dodatkowo zapewniają właściwe rozłożenie sił w przypadku połączeń elementów drewnianych.

Produkt	d [mm]	D [mm]	s [mm]	Materiał	Indeks	Opak. [kg]
PZP M5	5.3	15.0	1.2	1403050BD9021K	90657	1.0
PZP M6	6.4	18.0	1.6	1403060BD9021K	46047	2.5
PZP M8	8.4	24.0	2.0	1403080BD9021K	46050	2.5
PZP M10	10.5	30.0	2.5	1403100BD9021K	46051	2.5
PZP M12	13.0	37.0	3.0	1403120BD9021K	46052	2.5

Podkładka kwadratowa do konstrukcji drewnianych

* 1411 PKW

St Zn B 5 μm



ZASTOSOWANIE

Stosowane w celu zwiększenia powierzchni docisku. Dodatkowo zapewniają właściwe rozłożenie sił w przypadku połączeń elementów drewnianych.

Produkt	d [mm]	a [mm]	s [mm]	Materiał	Indeks	Opak. [kg]
PKW M10	11.0	30.0	3.0	1411100300BD436K	46069	2.5
PKW M12	13.5	40.0	4.0	1411120300BD436K	46070	2.5

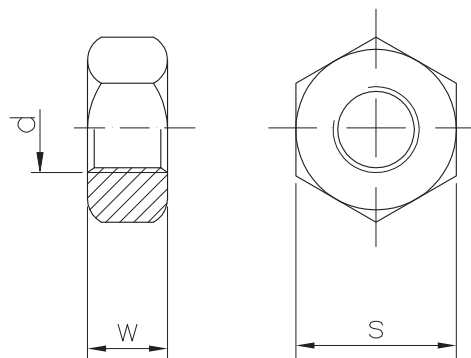


NAKRĘTKI

Nakrętka 6-kątna

✳ 1501 N6K

St 6 Zn B 5 μm



Produkt	d [mm]	s [mm]	w [mm]	Materiał	Indeks	Opak. [kg]
N6K M5	M5	8.0	4.0	1501050BD934K	88930	5
N6K M6	M6	10.0	5.0	1501060BD934K	74231	5
N6K M8	M8	13.0	6.5	1501080BD934K	88929	5
N6K M10	M10	17.0	8.0	1501100BD934K	88928	5
N6K M12	M12	19.0	10.0	1501120BD934K	88927	5

ZASTOSOWANIE

Do połączeń konstrukcyjnych elementów drewnianych wraz ze śrubą i podkładką.

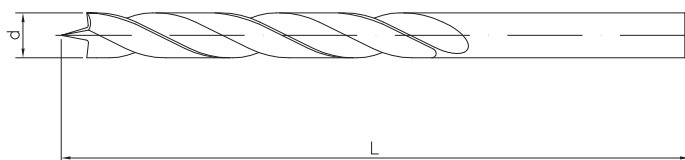
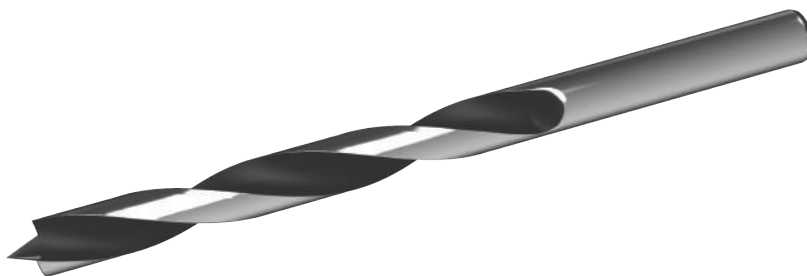


Akcesoria



WIERTŁA

Wiertła do drewna

 6707


ZASTOSOWANIE

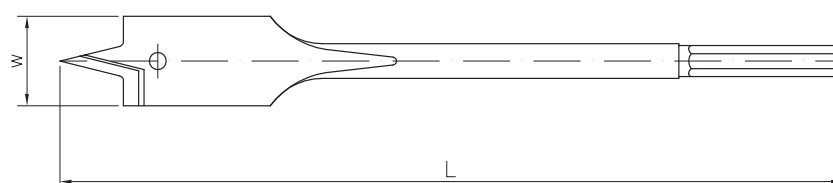
Do wykonania otworów w drewnie miękkim i twardym, płytach MDF, tworzywach sztucznych, płytach kartonowo-gipsowych, płytach wiórowych i pilśniowych oraz elementach klejonych.

ZALETY

- ✓ szpic centrujący (pilot), ułatwia nawiercanie w dokładnie wyznaczonym punkcie
- ✓ konstrukcja ostrzy pozwala na wykonanie gładkich otworów

d [mm]	L [mm]	l [mm]	Materiał	Indeks	Opak. [szt]
5.0	85	45	6707050085S	23985	10
6.0	90	55	6707060090S	23986	10
7.0	100	65	6707070100S	23987	10
8.0	115	75	6707080115S	23988	10
8.0	300	145	6707080300S	23989	10
9.0	115	75	6707090115S	23990	10
10.0	120	80	6707100120S	23991	10
10.0	300	200	6707100300S	23992	5
12.0	130	85	6707120130S	23993	5
12.0	300	130	6707120300S	23994	5
13.0	130	85	6707130130S	23995	5
13.0	155	105	6707140155S	23996	5
14.0	300	200	6707140300S	23997	5
16.0	165	105	6707160165S	23998	5
16.0	300	200	6707160300S	23999	5

Wiertła płaskie do drewna

 6708


ZASTOSOWANIE

Stosowane do wiercenia w drewnie miękkim i twardym, płytach wiórowych i pilśniowych.

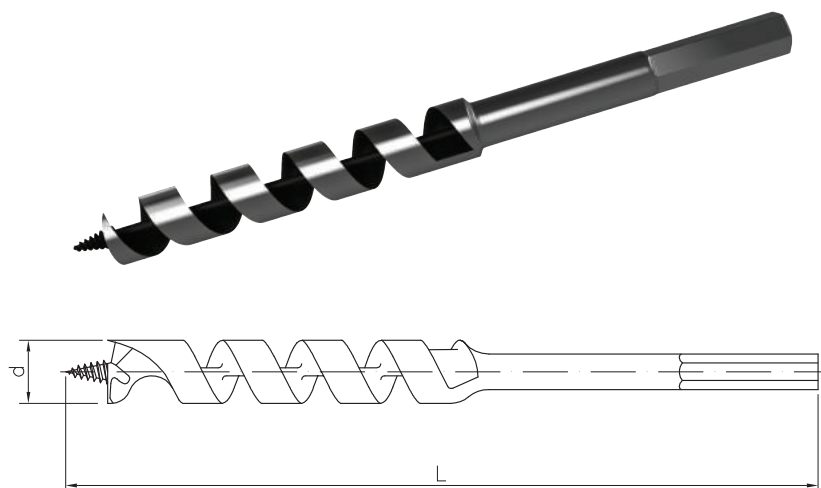
ZALETY

- ✓ wiertła wykonane z twardej stali CrV
- ✓ chwyt sześciokątny pozwala na stabilne umocowanie wiertła w maszynie
- ✓ szpic ułatwiający centrowanie

W [mm]	L [mm]	Materiał	Indeks	Opak. [szt]
6.0	157	6708006157S	10395	1
8.0	157	6708008157S	10396	1
10.0	157	6708010157S	10397	1
12.0	157	6708012157S	10398	1
14.0	157	6708014157S	10400	1
16.0	157	6708016157S	10401	1
18.0	157	6708018157S	10402	1
20.0	157	6708020157S	10404	1
22.0	157	6708022157S	10405	1
24.0	157	6708024157S	10406	1
25.0	157	6708025157S	10407	1
26.0	157	6708026171S	39008	1
28.0	157	6708028171S	10337	1
30.0	161	6708030171S	10338	1
32.0	161	6708032171S	57846	1
35.0	161	6708035171S	10340	1
38.0	161	6708038171S	10341	1
40.0	161	6708040157S	86392	1

WIERTŁA

Wiertła spiralne do drewna

 6707


ZASTOSOWANIE

Stosowane do wiercenia głębokich otworów w drewnie, przede wszystkim w belkach drewnianych.

ZALETY

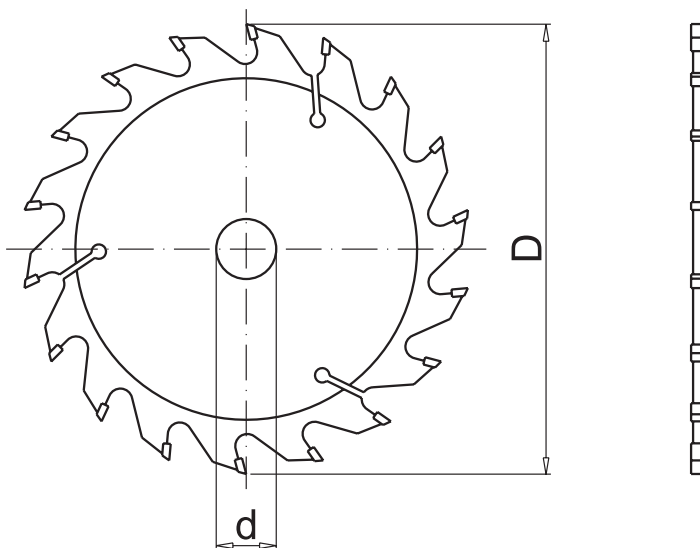
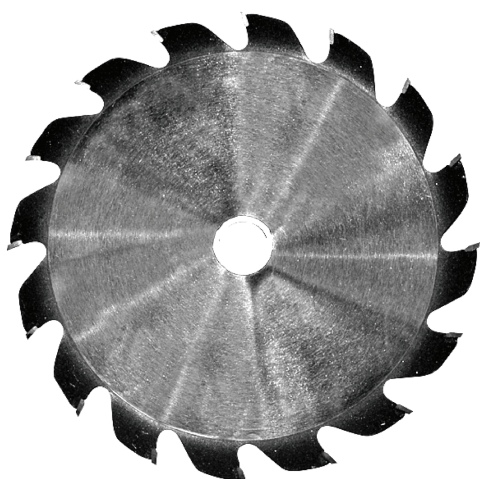
- ✓ wiertła wykonane z twardej stali CrV
- ✓ chwyt sześciokątny pozwala na stabilne umocowanie wiertła w maszynie
- ✓ szpic ułatwiający centrowanie
- ✓ szeroka spirala ułatwiająca usuwanie zwiercin

d [mm]	L [mm]	Materiał	Indeks	Opak. [szt]
6.0	230	6709060230FESS	37247	1
8.0	230	6709080230FESS	37248	1
10.0	230	6709100230FESS	37250	1
12.0	230	6709120230FESS	37251	1
14.0	230	6709140230FESS	37252	1
16.0	230	6709160230FESS	37256	1
18.0	230	6709180230FESS	37257	1
20.0	230	6709200230FESS	37259	1

Piła tarczowa PRO do drewna

* 6502

St H

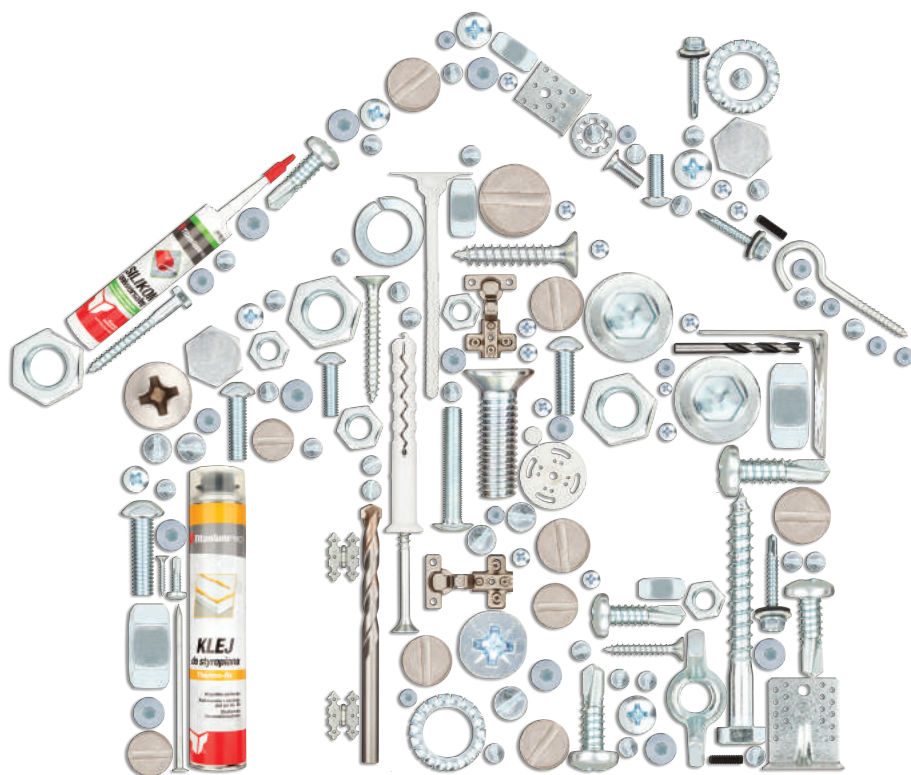


ZASTOSOWANIE

Przeznaczona do cięcia wszystkich rodzajów drewna. Piła widiowa posiada szczeliny kompensacyjne, które gwarantują efektywne odprowadzanie ciepła oraz mniejsze ryzyko odkształcenia się piły. Narzędzie jest wykonane z węgla wolframu, który można ponownie ostrzyć. Piła w pełni hartowana. Zabezpieczenie przed korozją zapewnia piaskowana, lakierowana powłoka. Otwory stabilizujące odpowiadają za pewne zamocowanie piły w urządzeniu.

D [mm]	d [mm]	Ilość zębów	Materiał	Indeks	Opak. [szt]
160	20-16	18Z	650216020018ZIRWS	20491	1
160	20-16	30Z	650216020030ZIRWS	20503	1
160	30-20-16	24Z	650216030024ZIRWS	20492	1
165	30-20-16	30Z	650216530030ZIRWS	20546	1
170	30-20-16	24Z	650217030024ZIRWS	20547	1
180	30-20-16	24Z	650218030024ZIRWS	20550	1
180	30-20-16	36Z	650218030036ZIRWS	20619	1
184	30-28-25-20	24Z	650218430024ZIRWS	20647	1
184	30-28-25-20	40Z	650218430040ZIRWS	20648	1
190	30-20-16	24Z	650219030024ZIRWS	20658	1
190	30-20-16	40Z	650219030040ZIRWS	20733	1
200	30-25-20-16	24Z	650220030024ZIRWS	20816	1
200	30-25-20-16	40Z	650220030040ZIRWS	20946	1
210	30-25-20-16	40Z	650221030040ZIRWS	20953	1
300	30-25-20	48Z	650230030048ZIRWS	20982	1
300	30-25-20	60Z	650230030060ZIRWS	20999	1
350	30	40Z	650235030040ZIRWS	21000	1
350	30	84Z	650235030084ZIRWS	21001	1
400	30	40Z	650240030040ZIRWS	21016	1
400	30	60Z	650240030060ZIRWS	21022	1







POLSKA
Biura handlowe

BIAŁYSTOK

ul. Hetmańska 36
15-727 Białystok
tel.: +48 85 65 26 785
bialystok@marcopol.pl

BYDGOSZCZ

ul. Fabryczna 15b
85-741 Bydgoszcz
tel.: +48 52 32 87 768
bydgoszcz@marcopol.pl

CHWASZCZYNO

ul. Oliwska 100
80-209 Chwaszczyno k. Gdyni
tel.: +48 58 55 40 423
chwaszczyno@marcopol.pl

KALISZ

ul. Wrocławska 152-186
62-800 Kalisz
tel.: +48 62 75 36 664
kalisz@marcopol.pl

KATOWICE

ul. Kościuszki 227
40-600 Katowice
tel.: +48 32 25 28 636
katowice@marcopol.pl

KIELCE

ul. 1 Maja 191
25-655 Kielce
tel.: +48 41 33 20 193
fax: +48 41 33 20 192
kielce@marcopol.pl

KRAKÓW

ul. Makuszyńskiego 22a
31-752 Kraków
tel.: +48 12 68 61 415
fax: +48 12 68 61 415
krakow@marcopol.pl

OLSZTYN

ul. Metalowa 7
10-603 Olsztyn
tel.: +48 89 53 38 563
olsztyn@marcopol.pl

POZNAŃ

ul. Stara droga 48
62-002 Suchy Las k/Poznania
tel.: +48 61 89 26 085
poznan@marcopol.pl

SZCZECIN

ul. Andrzeja Struga 5
70-784 Szczecin
tel.: +48 91 48 56 930
szczecin@marcopol.pl

WARSZAWA

ul. Puławska 405
02-801 Warszawa
tel.: +48 22 88 61 056
fax: +48 22 88 61 057
warszawa@marcopol.pl

WROCLAW

ul. Wyścigowa 58
53-012 Wrocław
tel.: +48 71 33 97 852
wroclaw@marcopol.pl



Zapytania handlowe

tel. +48 58 55 40 655
fax +48 58 55 40 439
e-mail: dzial.handlowy@marcopol.pl
www.marcopol.pl

Marcopol Sp. z o.o. Producent Śrub

80-209 Chwaszczyno, ul. Oliwska 100
tel. +48 58 55 40 555
fax +48 58 55 40 566
e-mail: biuro@marcopol.pl

