



marka która łączy

ELEMENTY ZŁĄCZNE DO FOTOWOLTAIKI

[MARCOPOL.PL](https://www.marcopol.pl)





Szanowni Państwo,

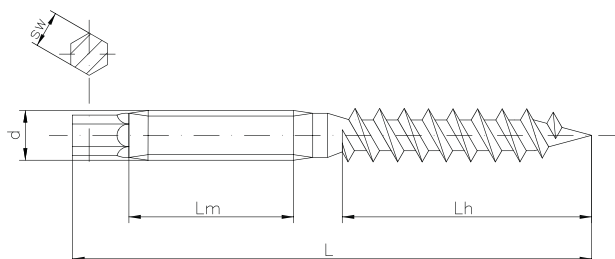
w dzisiejszych czasach nie sposób nie doceniać roli jednego z najbardziej przyjaznych dla środowiska źródeł energii, jaką jest energia słoneczna. Przekazujemy Państwu naszą najnowszą broszurę - ofertę skierowaną dla fachowców z branży fotowoltaiki. W polskich warunkach optymalnie zlokalizowana i dobrze wykonana instalacja jest w stanie wyprodukować rocznie nieco ponad 1 000 kWh z każdego 1 kW mocy.



O jej popularności decydują dwa zasadnicze czynniki: chęć zmniejszenia kosztów eksploatacji budynków i troska o czystość środowiska. To powody, dla których postanowiliśmy poszerzyć naszą ofertę o produkty skierowane do fachowców z branży montażu fotowoltaiki. Wiemy, że w inwestycji w energię słoneczną liczy się każdy szczegół - a jednym z nich jest zastosowanie w montażu właściwie dopasowanych elementów mocujących najwyższej jakości.

Szpilka drewno-metal z uchwytem sześciokątnym

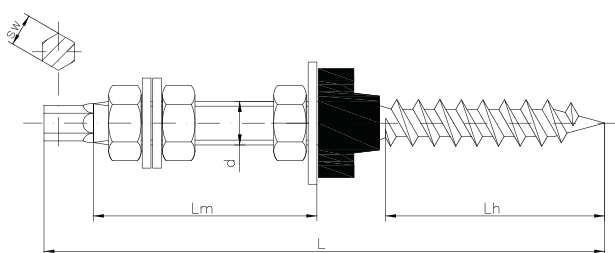
13806



d	L [mm]	Lm [mm]	Lh [mm]	sw [mm]	Index	Opakowanie [szt.]
M10	160	70	70	7	643761	50
M10	180	85	67	7	643762	50
M10	200	85	67	7	643763	50
M10	250	85	67	7	643764	50
M10	300	150	67	7	643765	50
M12	300	150	100	9	643766	50
M12	400	220	100	9	643767	50

Szpilka drewno-metal z uchwytem sześciokątnym - zestaw

13807



d	L [mm]	Lm [mm]	Lh [mm]	sw [mm]	Index	Opakowanie [szt.]
M10	160	70	70	7	643768	50
M10	180	85	67	7	643769	50
M10	200	85	67	7	643770	50
M10	250	85	67	7	643771	50
M10	300	150	67	7	643772	50
M12	250	100	100	9	643773	50
M12	300	150	100	9	643774	50
M12	400	220	100	9	643775	50

Elementy składowe:

Nakrętki - DIN 934

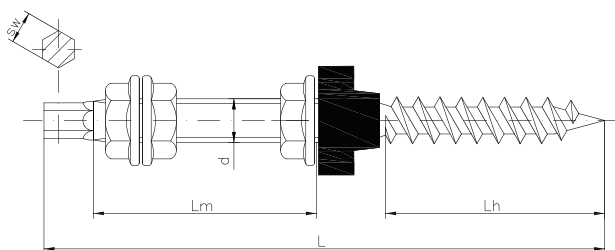
Podkładki - DIN 125

Podkładka - DIN 9021

Podkładka EPDM

Szpilka drewno-metal z uchwytem sześciokątnym - zestaw

13808



d	L [mm]	Lm [mm]	Lh [mm]	sw [mm]	Index	Opakowanie [szt.]
M10	160	70	70	7	643776	50
M10	180	85	67	7	643777	50
M10	200	85	67	7	643778	50
M10	250	85	67	7	643779	50
M10	300	150	67	7	643780	50
M12	250	100	100	9	643781	50
M12	300	150	100	9	643782	50
M12	400	220	100	9	643783	50

Elementy składowe:

Nakrętki kołnierzone - DIN 6923

Podkładka EPDM

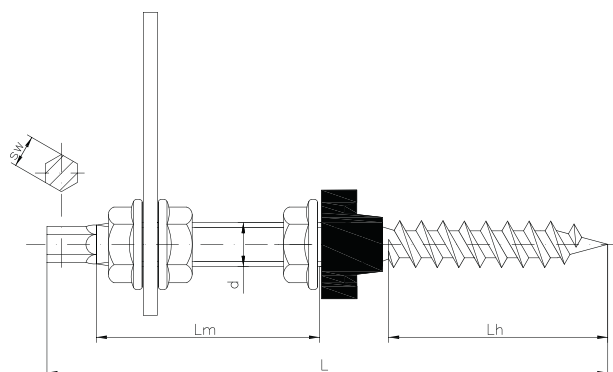
Szpilka drewno-metal z uchwytem sześciokątnym - zestaw

13809

A2 STAL NIERDZEWNA



Elementy składowe:
Nakrętki kołnierzowe DIN 6923
Podkładka EPDM
Płytki montażowa

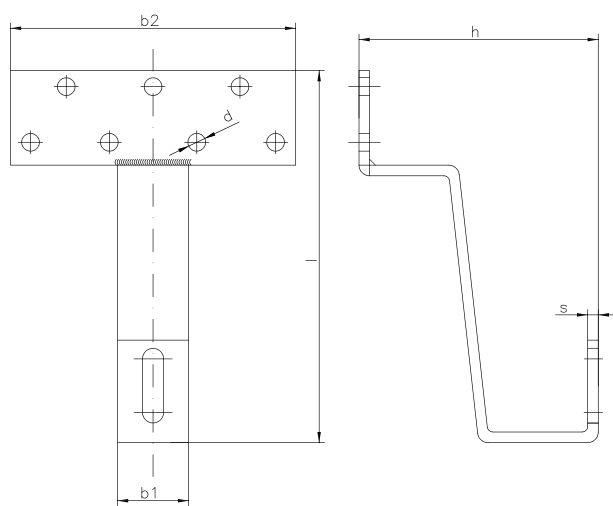


d	L [mm]	Lm [mm]	Lh [mm]	sw [mm]	Index	Opakowanie [szt.]
M10	200	85	67	7	643784	50
M10	250	85	67	7	643785	50
M10	300	150	67	7	643786	50

Uchwyt montażowy standard

16941

A2 STAL NIERDZEWNA

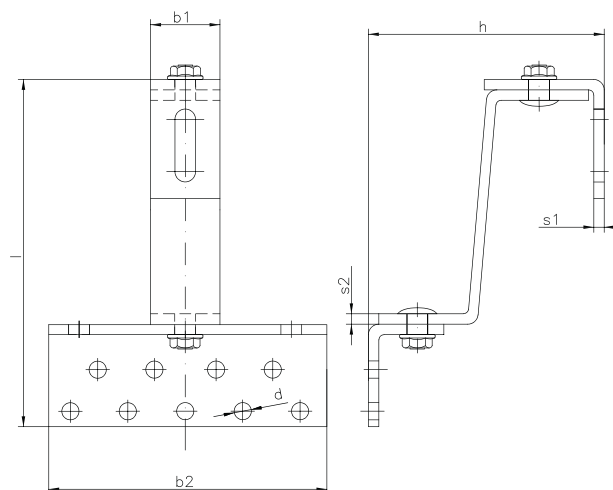


	d [mm]	b1 [mm]	b2 [mm]	h [mm]	l [mm]	s [mm]	Index	Opakowanie [szt.]
150 x 50 x 5	9	30	150	127	160	5	643796	30

Uchwyt montażowy regulowany

16942

A2 STAL NIERDZEWNA

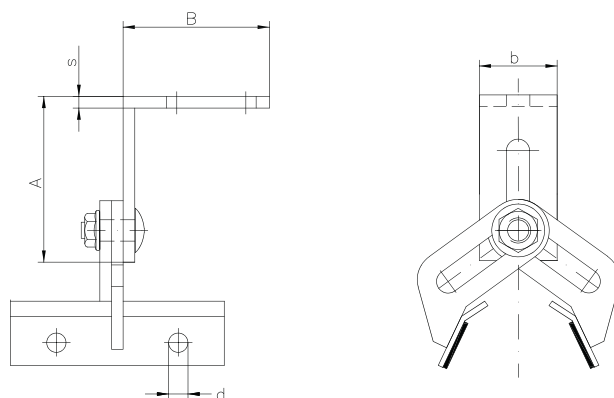


	d [mm]	b1 [mm]	b2 [mm]	h [mm]	l [mm]	s1 [mm]	s2 [mm]	Index	Opakowanie [szt.]
140 x 56 x 5 / 5	9	30	140	145	176	5	5	643797	30
180 x 70 x 6 / 8	9	35	180	150,5	190	8	8	643798	20

Uchwyt montażowy do blachy trapezowej

16943

A2 STAL NIERDZEWNA

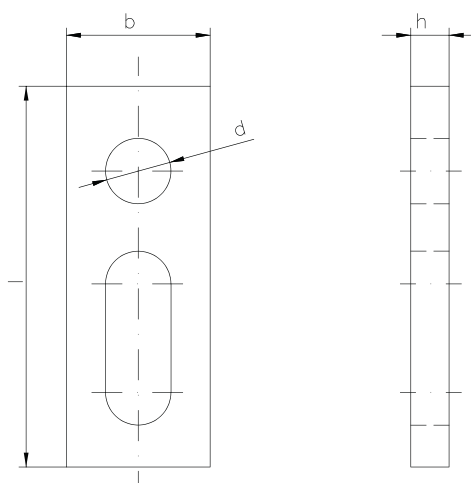


A [mm]	B [mm]	b [mm]	d [mm]	s [mm]	Index	Opakowanie [szt.]
56	65	30	7	5	643799	50

Blacha adaptacyjna

16940

A2 STAL NIERDZEWNA

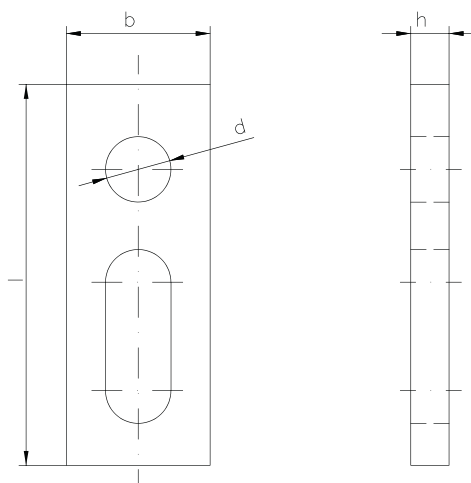


d [mm]	b [mm]	l [mm]	h [mm]	Index	Opakowanie [szt.]
11	30	80	5	643791	100
11	40	110	5	643792	25
13	40	82	5	643793	25
13	40	110	5	643794	25

Blacha adaptacyjna

6940

ALU ALUMINIUM



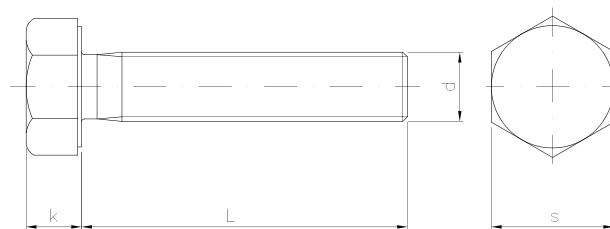
d [mm]	b [mm]	l [mm]	h [mm]	Index	Opakowanie [szt.]
11	40	90	5	643795	250

Śruba z łbem 6-kątnym z gwintem pełnym

I1101



DIN 933



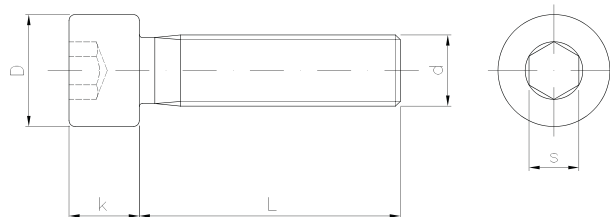
d	L [mm]	s [mm]	k [mm]	Index	Opakowanie [szt.]
M8	16	13	5.3	634980	200
M8	20	13	5.3	634981	200
M8	25	13	5.3	634983	100
M8	30	13	5.3	634985	100
M8	35	13	5.3	634987	100
M8	40	13	5.3	634988	100
M10	20	16	6.4	634997	100
M10	25	16	6.4	634999	100
M10	30	16	6.4	635001	100

Śruba z wgłębieniem imbusowym z gwintem pełnym

I1106



DIN 912



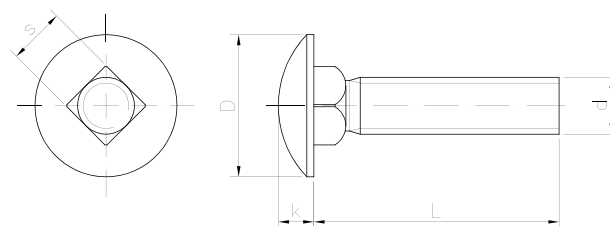
d	L [mm]	D [mm]	s [mm]	k [mm]	Index	Opakowanie [szt.]
M8	16	13	6	8	635062	200
M8	20	13	6	8	635063	200
M8	25	13	6	8	635064	100
M8	30	13	6	8	635065	100
M8	35	13	6	8	635066	100
M8	40	13	6	8	635067	100
M8	50	13	6	8	635068	100
M8	55	13	6	8	6919	100
M8	60	13	6	8	635069	100

Śruba zamkowa z łbem grzybkowym z gwintem pełnym

I1108



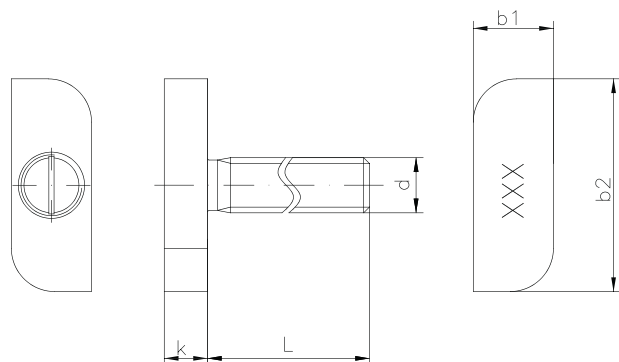
DIN 603



d	L [mm]	D [mm]	s [mm]	k [mm]	Index	Opakowanie [szt.]
M10	20	24	10	6	6663	100
M10	25	24	10	6	635085	100
M10	30	24	10	6	14034	100

Śruba młotkowa typ 28/15

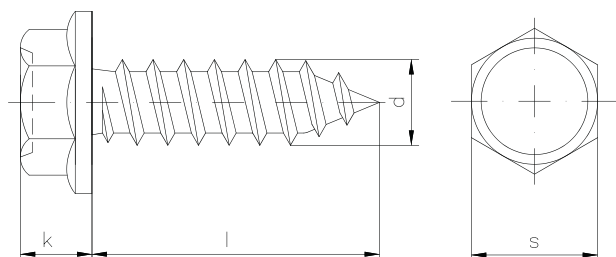
I1140



d	L [mm]	k [mm]	b1 [mm]	b2 [mm]	Index	Opakowanie [szt.]
M8	20	4	10	22.73	643813	100
M8	25	4	10	22.73	643814	100
M10	20	4.5	10	22.73	643969	100
M10	25	4.5	10	22.73	643970	100

Wkręt do blach z łbem sześciokątnym

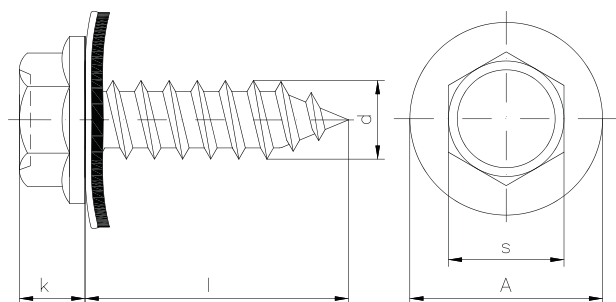
I2330



d [mm]	l [mm]	k [mm]	s [mm]	Index	Opakowanie [szt.]
6	25	5,25	8	643801	100
6	38	5,25	8	643802	100

Wkręt do blach z łbem sześciokątnym z podkładką ze stali nierdzewnej

I2330

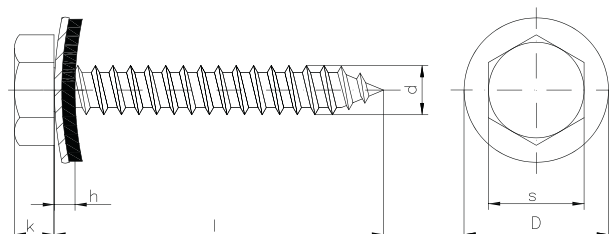


d [mm]	l [mm]	k [mm]	s [mm]	A [mm]	Index	Opakowanie [szt.]
6	25	5.25	8	16	643800	100

Wkręt do blach z łbem sześciokątnym z podkładką EPDM



I2331

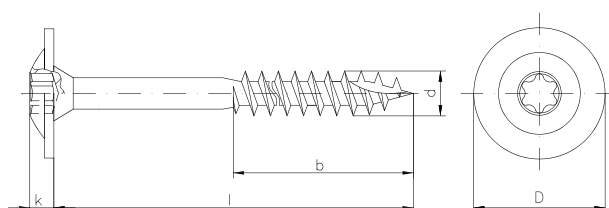


d [mm]	L [mm]	D [mm]	h [mm]	k [mm]	s [mm]	Index	Opakowanie [szt.]
6.5	25	16	3	4.6	3	643810	200

Wkręt ciesielski z łbem podkładowym z gwintem niepełnym



I3115



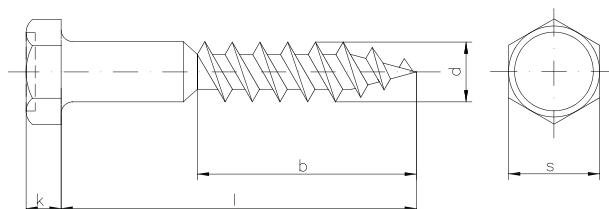
d [mm]	l [mm]	D [mm]	k [mm]	Wgłębienie	Index	Opakowanie [szt.]
6	60	15	3.8	TX 25	643803	100
8	60	20	4.6	TX 40	643804	100
8	70	20	4.6	TX 40	643805	100

Wkręt do drewna z łbem 6-kątnym z gwintem niepełnym

I3203



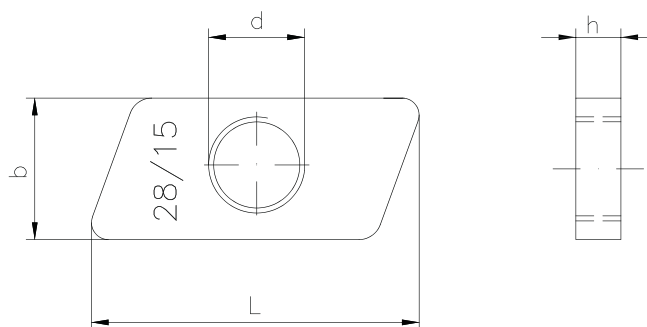
DIN 571



d [mm]	l [mm]	b _{min} [mm]	s [mm]	k [mm]	Index	Opakowanie [szt.]
8	80	48	13	5.5	92178	100
10	80	48	17	7.0	44939	100
10	100	60	17	7.0	98653	100
10	120	72	17	7.0	40908	50

Nakrętka rombowa

I1525



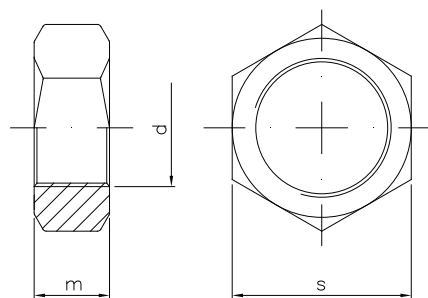
d	L [mm]	b [mm]	h [mm]	Index	Opakowanie [szt.]
M8	27	13	4	643806	200
M10	27	13	4	643807	200

Nakrętka 6-kątna

I1501



DIN 934



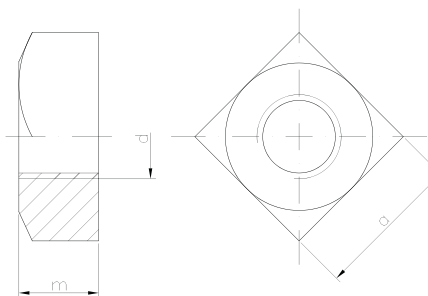
d	s [mm]	m [mm]	Index	Opakowanie [szt.]
M6	10	5	635187	1000
M8	13	6.5	635189	500
M10	17	8	635192	1000
M12	19	10	635194	200

Nakrętka kwadratowa

I1531



DIN 557



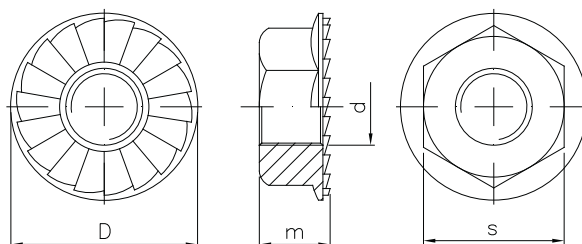
d	a [mm]	m [mm]	Index	Opakowanie [szt.]
M8	18.4	6.5	47469	200
M10	24	8	58929	100
M12	26.9	10	48371	100

Nakrętka kołnierzowa ząbkowana

I1506



DIN 6923



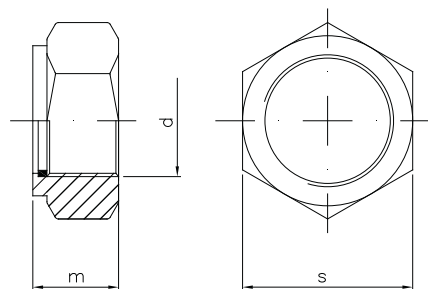
d	D [mm]	m [mm]	s [mm]	Index	Opakowanie [szt.]
M6	14.2	6	10	18288	200
M8	17.9	8	13	635218	1000
M10	21.8	10	15	18291	100
M12	26.8	12	18	53387	100

Nakrętka 6-kątna samokontruująca z wkładką poliamidową

I1504



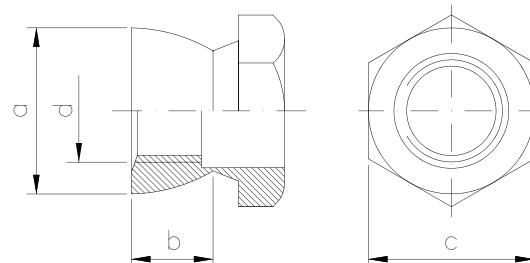
DIN 985



d	m [mm]	s [mm]	Index	Opakowanie [szt.]
M6	6	10	635209	1000
M8	8	13	635211	500
M10	10	17	635213	200
M12	12	18	635215	200

Nakrętka zrywalna

I1560

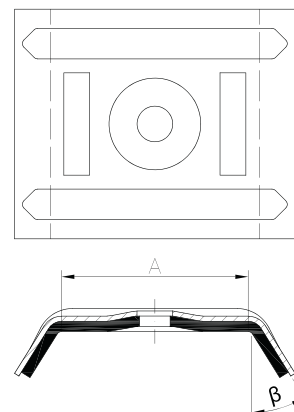


d	a [mm]	b [mm]	c [mm]	Index	Opakowanie [szt.]
M8	13	16	13	644252	100
M10	17	8	17	644253	100

Podkładka siodłowa „Calota”

5281

ALU ALUMINIUM



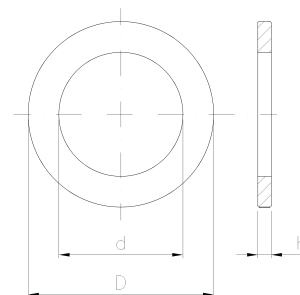
A [mm]	β [°]	Index	Opakowanie [szt.]
26	27	642950	100
32	25	642951	100
41	32	642952	100

Podkładka okrągła zgrubna

I1401

A2 STAL NIERDZEWNA

DIN 125



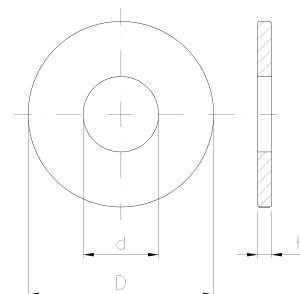
	d [mm]	D [mm]	h [mm]	Index	Opakowanie [szt.]
M6	6.4	12	1.6	635145	1000
M8	8.4	16	1.6	635147	500
M10	10.5	20	2.0	635149	500
M12	13	24	2.5	635151	200

Podkładka okrągła zgrubna powiększona

I1403

A2 STAL NIERDZEWNA

DIN 9021



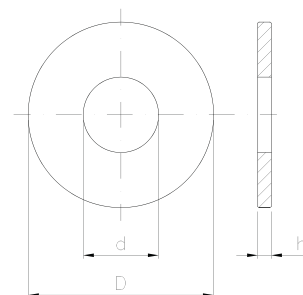
	d [mm]	D [mm]	h [mm]	Index	Opakowanie [szt.]
M6	6.4	18	1.6	635159	1000
M8	8.4	24	2.0	635161	500
M10	10.5	28.5	1.5	635163	500
M12	13	37	3.0	635165	200

Podkładka okrągła do konstrukcji drewnianych

I1402



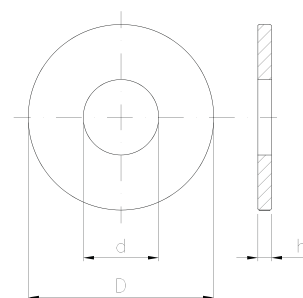
DIN 440



	d [mm]	D [mm]	h [mm]	Index	Opakowanie [szt.]
M8	9	28	3	18319	200
M10	11	34	3	18321	100
M12	13.5	44	4	56422	100

Podkładka karoseryjna

I1403



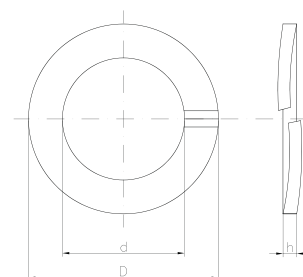
d [mm]	D [mm]	h [mm]	Index	Opakowanie [szt.]
8.4	20	1.5	643812	500

Podkładka sprężysta

I1404



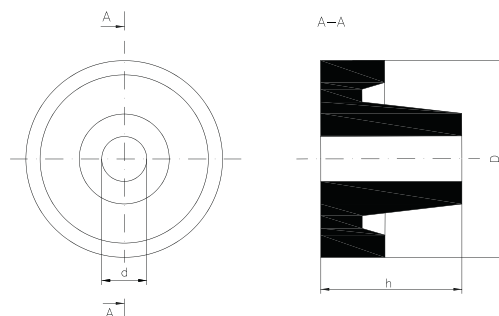
DIN 127B



	d [mm]	D [mm]	h [mm]	Index	Opakowanie [szt.]
M8	8.1	14.8	2.0	635172	1000

Podkładka gumowa

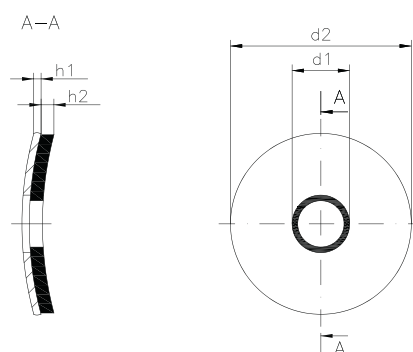
1410



d [mm]	D [mm]	h [mm]	Dla Ø	Index	Opakowanie [szt.]
6	25	13	M8	643787	500
8	25	13	M10	643788	500
9.5	25	13	M12	643789	500

Podkładka EPDM

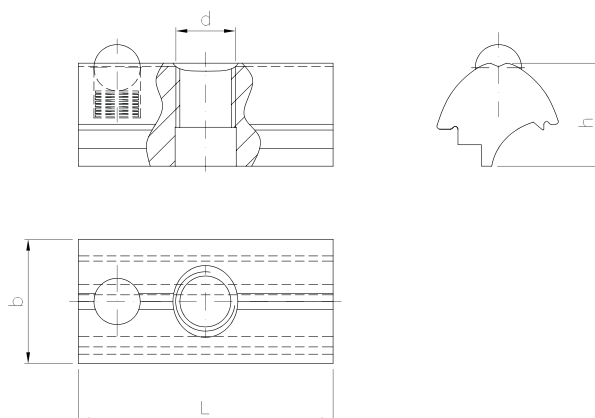
11410



d 1 [mm]	d 2 [mm]	h 1 [mm]	h 2 [mm]	Index	Opakowanie [szt.]
4.8	14	0.8	2	643790	1000

Nakrętka półwałeczkowa z kulką

11522

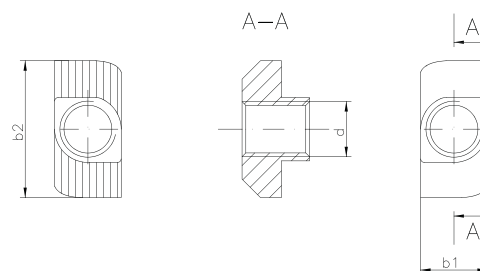


d	L [mm]	b [mm]	h [mm]	Index	Opakowanie [szt.]
M8	22	13	10	643808	100

Nakrętka młotkowa

I1540

A4 STAL
KWAŚCOPORNA



d [mm]	b1 [mm]	b2 [mm]	Index	Opakowanie [szt.]
M8	9.9	19.5	643809	500

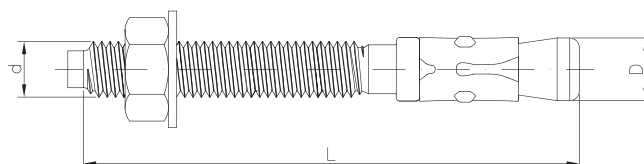
Kotwa do betonu (A4 + pierścień A4)



ETA-15/0145

I5635

A4 STAL
KWAŚCOPORNA



d	D [mm]	L [mm]	t _{fix} [mm]	Index	Opakowanie [szt.]
M8	8	68	4	25096	100
M8	8	75	10	25099	100
M8	8	90	25	25102	100
M8	8	115	50	25104	100
M8	8	135	70	25105	50
M8	8	165	100	25114	50
M10	10	90	10	25115	100
M10	10	105	25	25116	50
M10	10	115	35	25154	50
M10	10	135	55	25155	50
M10	10	155	75	25156	50
M10	10	185	105	25157	50
M12	12	110	10	25181	50
M12	12	120	20	25183	50
M12	12	145	45	25218	50
M12	12	170	70	25219	50
M12	12	200	100	25221	50
M16	16	130	10	25222	50
M16	16	150	30	25224	25
M16	16	185	60	25226	25
M16	16	220	100	25227	25

t_{fix} - długość użytkowa kotwy

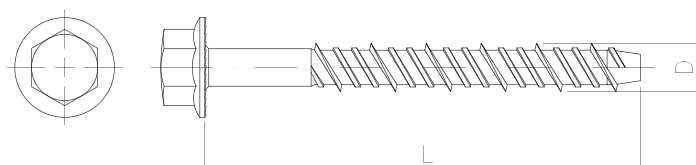
Śruba do betonu – Bi-Metal



ETA-15/085
ETA-16/0067

5654

BI METAL



D [mm]	L [mm]	t _{fix} [mm]	Index	Opakowanie [szt.]
7.5	75	5	41818	100
7.5	85	15	41878	50
10.0	90	5	42044	50
10.0	100	15	42045	50
12.5	105	5	42046	50
12.5	125	25	42116	15
14.5	125	5	42117	15
14.5	135	15	42233	15

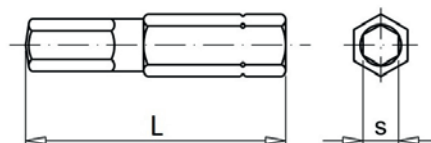
t_{fix} - długość użytkowa kotwy



Grot i końcówka 1/4 sześciokątna (imbusowa)

4903

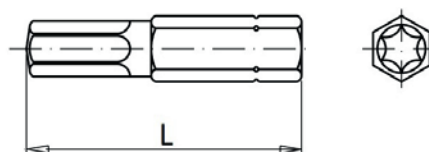
DIN 7426



s [mm]	L [mm]	Index	Opakowanie [szt.]
4	25	90303	10
5	25	31271	10
6	25	41922	10

Grot 1/4 typu Torx

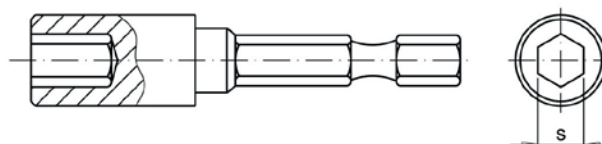
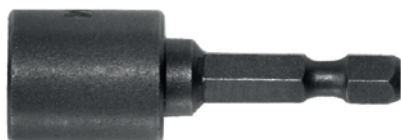
4905



Wgłębienie	L [mm]	Index	Opakowanie [szt.]
TX 25	25	7108	10
TX 30	25	90302	10
TX 40	25	31272	10

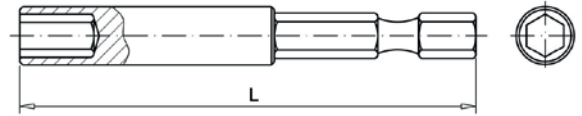
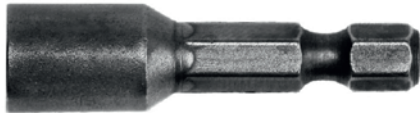
Końcówka klucz nasadowy - magnetyczny 1/4

4906



Rozmiar nasadki [mm]	s	Index	Opakowanie [szt.]
7	1/4"	7003	5
8	1/4"	97887	5
10	1/4"	97888	5
13	1/4"	97889	5

Uchwyt magnetyczny do grotów ¼

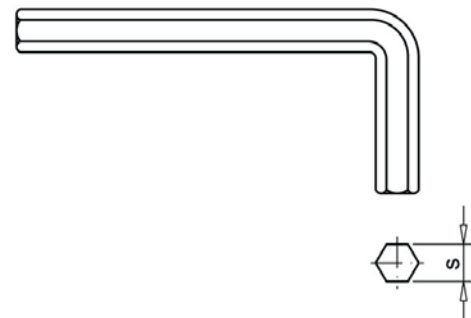
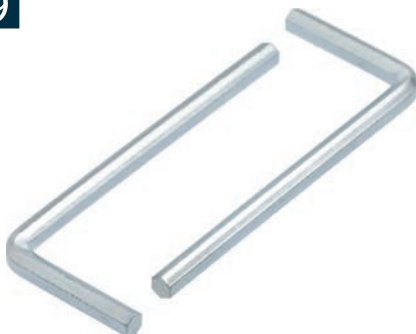
4907


L [mm]	Index	Opakowanie [szt.]
60	7005	5
75	7001	5

Klucz 6-kątny (imbusowy) hartowany – typ L

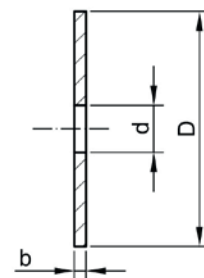
4909

DIN 911



s [mm]	Index	Opakowanie [szt.]
5	73922	100
6	72911	100
8	48112	50

Tarcza do cięcia stali nierdzewnej

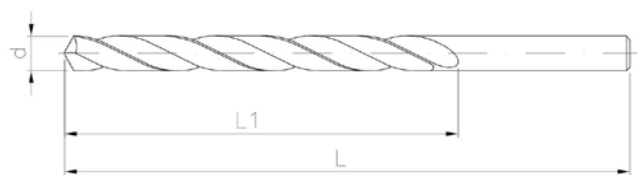
6637


D [mm]	d [mm]	b [mm]	Index	Opakowanie [szt.]
115	1.0	22.23	635896	10
115	1.6	22.23	635897	10
125	1.0	22.23	635898	10
125	1.6	22.23	635899	10
230	1.9	22.23	635900	5

Wiertło szlifowane kobaltowe

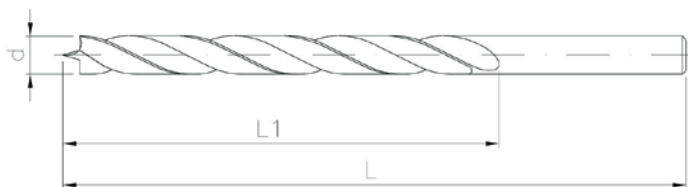
6703

DIN 338



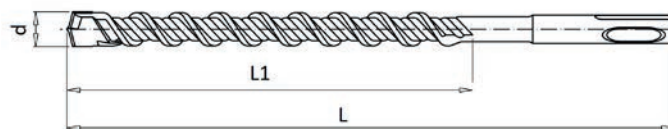
d [mm]	L [mm]	L1 [mm]	Index	Opakowanie [szt.]
3.5	70	39	633299	1
4.0	75	43	633300	1
4.2	75	43	635361	1
5.0	86	52	633302	1
6.0	93	57	633303	1
6.5	101	63	633304	1
8.0	117	75	633305	1
10.0	133	87	633306	1

Wiertło do drewna

6707


d [mm]	L [mm]	L1 [mm]	Index	Opakowanie [szt.]
5.0	85	45	633314	1
6.0	90	55	633315	1
7.0	100	65	633316	1
8.0	115	75	633317	1
8.0	300	145	633318	1
9.0	115	75	633319	1
10.0	120	80	633320	1
10.0	300	200	633321	1
12.0	130	85	633322	1
12.0	300	130	633323	1
13.0	130	85	633324	1
14.0	155	105	633325	1
14.0	300	200	633326	1
16.0	165	105	633327	1
16.0	300	200	633328	1

Wiertło do betonu SDS-PLUS

6714


d [mm]	L [mm]	L1 [mm]	Index	Opakowanie [szt.]
8.0	160	100	633344	1
8.0	260	200	633345	1
8.0	310	250	633346	1
10.0	160	100	633347	1
10.0	260	200	633348	1
10.0	310	250	633349	1
10.0	350	300	633350	1
12.0	210	150	633351	1
12.0	310	250	633352	1
14.0	260	200	633353	1
16.0	210	150	55779	1

Marcopol w skrócie

35

LAT DOŚWIADCZENIA

41

GRUP
ASORTYMENTOWYCH

50 000 000

ZADOWOLONYCH KLIENTÓW

20 000

PRODUKTÓW W OFERCIE

122

ZAKŁADY
PRODUKCYJNE

1 MARCOPOL

BIUR HANDLOWYCH

Białystok

ul. Ciołkowskiego 88H
15-545 Białystok
tel.: +48 85 65 26 785
bialystok@marcopol.pl

Kalisz

ul. Wrocławska 152-186
62-800 Kalisz
tel.: +48 62 75 36 664
kalisz@marcopol.pl

Kraków

Al. Pokoju 82
31-564 Kraków
tel.: +48 12 68 61 415
krakow@marcopol.pl

Szczecin

ul. Andrzeja Struga 5
70-784 Szczecin
tel.: + 48 91 48 56 930
szczecin@marcopol.pl

Bydgoszcz

ul. Bydgoskich
Przemysłowców 6/lok. 9
85-862 Bydgoszcz
tel.: +48 52 32 87 768
bydgoszcz@marcopol.pl

Katowice

ul. Kościuszki 227
40-600 Katowice
tel.: +48 32 25 28 636
katowice@marcopol.pl

Olsztyn

ul. Wyszyńskiego 1
10-457 Olsztyn
tel.: +48 89 53 38 563
olsztyn@marcopol.pl

Warszawa

ul. Puławska 405
02-801 Warszawa
tel.: + 48 22 88 61 056
warszawa@marcopol.pl

Chwaszczyno

ul. Oliwska 100
80-209 Chwaszczyno
tel.: +48 58 55 40 423
chwaszczyno@marcopol.pl

Kielce

ul. 1 Maja 191
25-665 Kielce
tel.: +48 41 33 20 193
kielce@marcopol.pl

Poznań

ul. Klonowa 24
62-002 Suchy Las
tel.: +48 61 89 26 085
poznan@marcopol.pl

Wrocław

ul. Rogowska 117c
54-440 Wrocław
tel.: + 48 71 33 97 852
wroclaw@marcopol.pl

MARCOPOL Sp. z o.o.

Producent Śrub
ul. Oliwska 100
80-209 Chwaszczyno

tel.: + 48 58 55 40 555
fax: + 48 58 55 40 566
biuro@marcopol.pl

Biuro Obsługi Klienta:

tel.: + 48 58 55 40 655
fax: + 48 58 55 40 439
bok@marcopol.pl

MARCOPOL.PL

